

Isaro Pro

92904756 IP 60L50-740 WR M BS 3550 CL2 M60 ANT

THORN



Isaro Pro

En topmodern LED-vägbelysningslykta (medium) med 60 LED på 500mA med Bred gatubelysningsoptik. Programmerbar LED-driftdon. Elektrisk klass II, IP66, IK09. Armaturhus: pressgjuten Aluminium (EN AC-44300), pulverlackerad strukturerad antracit (liknar RAL7043). Instick: pressgjuten Aluminium (EN AC-44300), pulverlackerad strukturerad antracit (liknar RAL7043). Hölje: 5 mm tjockt glas. Fästelement: rostfritt stål. Levereras med Ø60 mm utliggaradapter för montering i stolptopp (0°/5°/10°/15°/20° lutning) eller sidoingång (-15°/-10°/-5°/0°/5°/10°/15° lutning). Utrustad med 50% effektreduceringskrets, aktiv 3 timmar före och 5 timmar efter beräknad midnatt. Den kan avaktiveras vid installation med en intern brytare som sitter lätt åtkomligt. Levereras med 4000K LED. Överspänningsskydd: Common mode: 10kV singelpuls och 8kV för multipuls. Differential mode: 6kV för multipuls. Om ett DALI system är permanent inkopplat, common/differential mode: 6kV multipuls.

Dimensioner: 718 x 224 x 114 mm

Systemeffekt: 88,8 W

Ljusflöde från armatur: 14648 lm

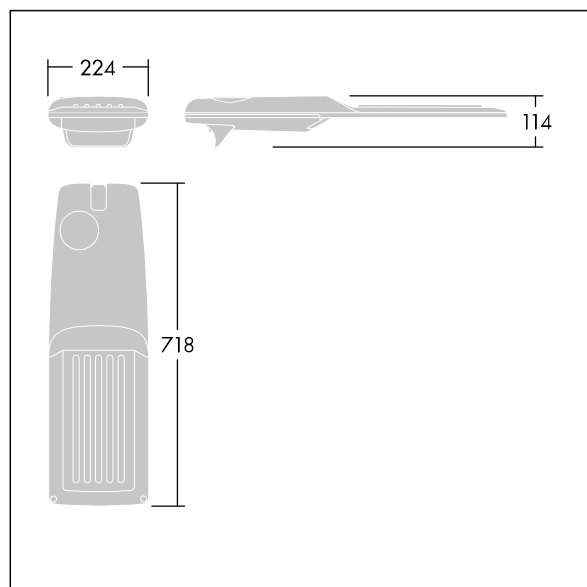
Armaturverkningsgrad: 165 lm/W

Vikt: 7,6 kg

Projicerad vindyta: 0.066 m²



TLG_ISRP_F_M_PDB_ANT.jpg



TLG_ISRP_M_LD2.wmf

Den här produkten innehåller ljuskällor med energieffektivitetsklass D, E.

Alla värden som är markerade med en * är beräknade värden. Thorn använder beprövade och testade komponenter från ledande leverantörer, men det kan hända att enskilda lysdioder slutar att fungera under produktens beräknade livslängd. Toleransen för nyvärde och installerad effekt är ±10 % enligt internationella standarder. Om inget annat anges gäller värdena en omgivningstemperatur på 25 °C.

Produkterna från Thorn Lighting vidareutvecklas kontinuerligt. Vi förbehåller oss rätten att utan vidare publicering företaga tekniska eller formmässiga förändringar av våra produkter.

© Thorn Lighting

Isaro Pro

92904756 IP 60L50-740 WR M BS 3550 CL2 M60 ANT

THORN