

# Raze Bollard

THORN

96631801 RAW 1L35-730 WP HFX CL1 6K ANT



## Raze Bollard

En väggmonterad LED-armatur som bygger på Thorn's Flat beam®-teknik. 1 LED på 350mA. Inbyggd DALI med ljusreglering LED-driftdon ingår. Elektrisk klass I, IP66, IK10. Hus: pressgjuten Aluminium (EN44300, kompatibel med installation vid kusten), pulverlackerad, strukturerad antracit (liknar RAL7043). Kupa: UV-stabiliserad Polykarbonat (PC), halfrostad. Fästen: rostfritt stål. Levereras med 3000K LED.

6 kV överspänningskydd som standard.

Dimensioner: 176 x 220 x 145 mm

Systemeffekt: 15 W

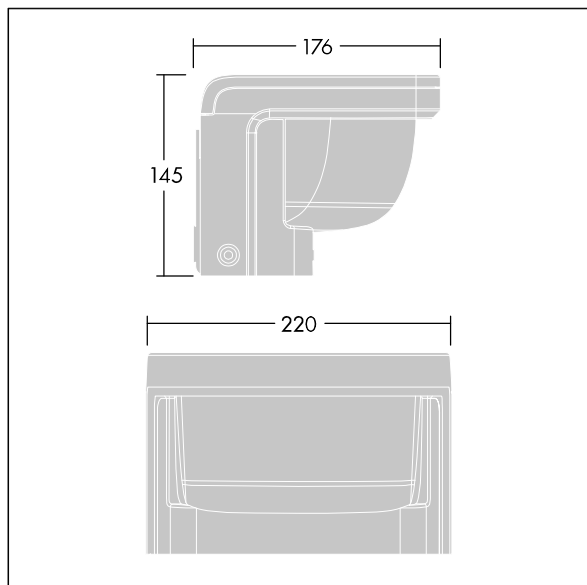
Ljusflöde från armatur: 1142 lm

Armaturverkningsgrad: 76 lm/W

Vikt: 2,77 kg



TLG\_RAZB\_F\_HEAD\_PDB.jpg



TLG\_RAZB\_M\_HEAD.wmf

Denna produkt innehåller en ljuskälla med energieffektivitetsklass D.

Alla värden som är markerade med en \* är beräknade värden. Thorn använder beprövade och testade komponenter från ledande leverantörer, men det kan hända att enskilda lysdioder slutar att fungera under produktens beräknade livslängd. Toleransen för nyvärde och installerad effekt är  $\pm 10\%$  enligt internationella standarder. Om inget annat anges gäller värdena en omgivningstemperatur på 25 °C.

Produkterna från Thorn Lighting vidareutvecklas kontinuerligt. Vi förbehåller oss rätten att utan vidare publicering företaga tekniska eller formmässiga förändringar av våra produkter.

© Thorn Lighting

# Raze Bollard

96631801 RAW 1L35-730 WP HFX CL1 6K ANT

THORN