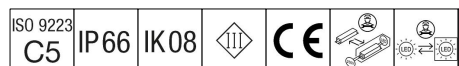


Raze Architectural

THORN

96631790 RAA S 1L35-830 HFX/RB 6K MWA ANT

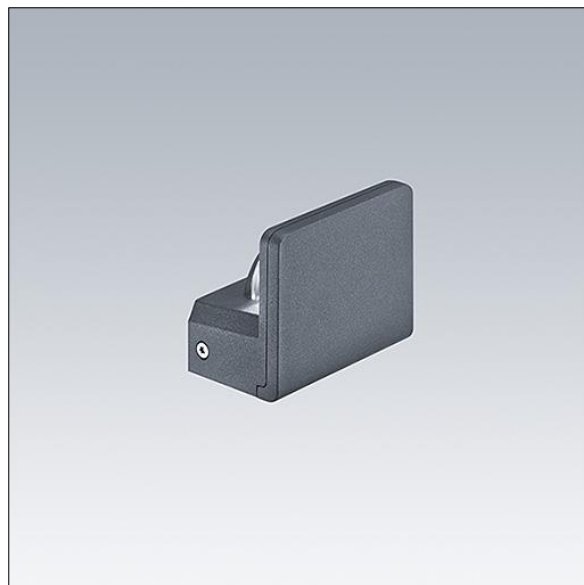


Raze Architectural

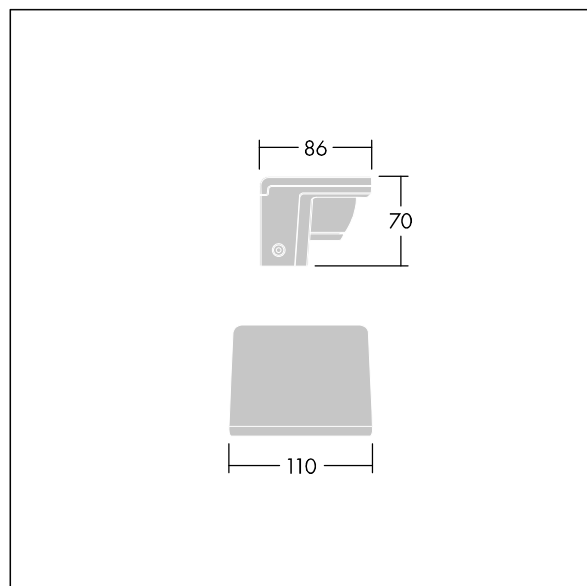
En kompakt LED Wall Grazer med Thorn's Flat beam®-teknik för Vägghöjningsmontering. 1 LED-lampa drivs med 350mA. Fjärr (i IP65-låda) DALI med ljusreglering LED-driftdon ingår. Elektrisk klass III, IP66, IK08. Armaturhus: pressgjuten Aluminium (EN44300, kan installeras vid kusten), pulverlackerad, strukturerad antracit (liknar RAL7043). Kupa: UV-stabiliserad Polykarbonat (PC), frostad. Fästen: rostfritt stål. Levereras med 3000K LED.

Driftdon av S-version kan försörja upp till tre armaturer. MSF-variant med justerbar lutning upp till $\pm 15^\circ$. MWA-variant med infällning. Överspänningskydd på 6 kV som standard. 2 m förmonterad kabel

Dimensioner: 86 x 70 x 110 mm
Systemeffekt: 6 W
Ljusflöde från armatur: 350 lm
Armaturverkningsgrad: 58 lm/W
Vikt: 1,23 kg



TLG_RAZA_F_S_PDB.jpg



TLG_RAZA_M_S_MWA.wmf

Denna produkt innehåller en ljuskälla med energieffektivitetsklass F.

Alla värden som är markerade med * är beräknade värden. Thorn använder beprövade och testade komponenter från ledande leverantörer, men det kan hända att enskilda lysdioder slutar att fungera under produktens beräknade livslängd. Toleransen för nyvärde och installerad effekt är $\pm 10\%$ enligt internationella standarder. Om inget annat anges gäller värdena en omgivningstemperatur på 25 °C.

Produkterna från Thorn Lighting vidareutvecklas kontinuerligt. Vi förbehåller oss rätten att utan vidare publicering företaga tekniska eller formmässiga förändringar av våra produkter.

© Thorn Lighting