

EP 445

THORN

96631749 EP445 24L70-827 ND-A BPS CL2 W5M MTP



IP66

IK08



EP 445

Armatyr i 1800-talsstil med 24 LED som har växlingsbar strömstyrka och Smal gatubelysning-optik. Stolptoppsmontering. Försedd med effektreduceringskrets och en roterande strömställare för val av profil Elektrisk klass II, IP66, IK08. Stomme: pressgjuten Aluminium, målad svart (liknar RAL9005) strukturerad. Hölje: 4 mm tjockt extra klar glas. 5 m förmonterad kabel Levereras med 2700K LED

Dimensioner: 436 x 436 x 695 mm

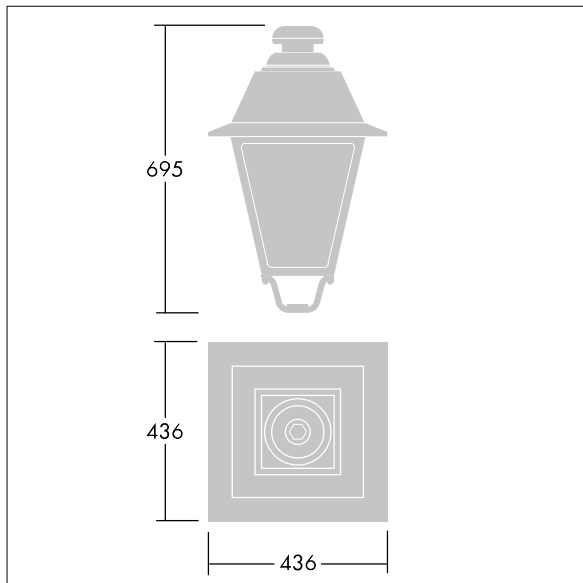
Systemeffekt: 53 W

Vikt: 9,7 kg

Projicerad vindyta: 0.19 m²



TLG_EP44_F_MTP.jpg



TLG_EP44_M_MTP.wmf

Denna produkt innehåller en ljuskälla med energieffektivitetsklass E.

Alla värden som är markerade med en * är beräknade värden. Thorn använder beprövade och testade komponenter från ledande leverantörer, men det kan hända att enskilda lysdioder slutar att fungera under produktens beräknade livslängd. Toleransen för nyvärde och installerad effekt är $\pm 10\%$ enligt internationella standarder. Om inget annat anges gäller värdena en omgivningstemperatur på 25 °C.

Produkterna från Thorn Lighting vidareutvecklas kontinuerligt. Vi förbehåller oss rätten att utan vidare publicering företaga tekniska eller formmässiga förändringar av våra produkter.

© Thorn Lighting