

## 96631745 KAT RD 2000-840 MWS

	IP65		IK10					850°C	$T_a$ -15 +35
---	------	---	------	---	---	---	---	-------	------------------

### Katona

En mycket tunn, rund LED-väggarmatur. Fast ljusflöde LED-driftdon. Stomme: Polykarbonat (PC). Kupa: opal Polykarbonat (PC). Klass II, IP65, IK10. Med inbyggd rörelsevakt för styrning av på- och avslagning. Levereras med 4000K LED. Lämplig för montering direkt på vägg eller i tak. Överkoppling möjlig för kablar upp till 2,5 mm<sup>2</sup>. BESA-kompatibel.

Dimensioner: Ø307 x 58 mm

Systemeffekt: 16,3 W

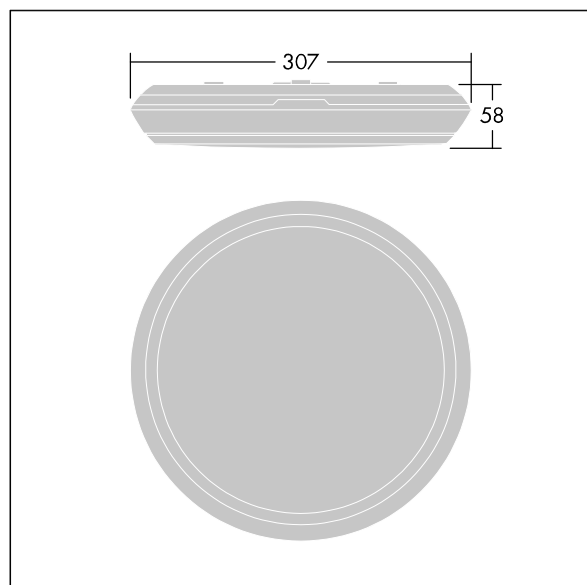
Ljusflöde från armatur: 1950 lm

Armaturverkningsgrad: 120 lm/W

Vikt: 1,1 kg



TLG\_KATO\_F\_RD\_PDB.jpg



TLG\_KATO\_M\_RD\_LDS.wmf

Denna produkt innehåller en ljuskälla med energieffektivitetsklass C.

Alla värden som är markerade med en \* är beräknade värden. Thorn använder beprövade och testade komponenter från ledande leverantörer, men det kan hända att enskilda lysdioder slutar att fungera under produktens beräknade livslängd. Toleransen för nyvärde och installerad effekt är ±10 % enligt internationella standarder. Om inget annat anges gäller värdena en omgivningstemperatur på 25 °C.

Produkterna från Thorn Lighting vidareutvecklas kontinuerligt. Vi förbehåller oss rätten att utan vidare publicering företaga tekniska eller formmässiga förändringar av våra produkter.

© Thorn Lighting

**Katona**

**96631745 KAT RD 2000-840 MWS**

**THORN**