

R2L2

THORN

96630726 RX 24L35-740 NR BS 3550 CL2 ANT

| | | | | | | | | |
|----------------|------|------|--|--|--|--|--|-------------------|
| ISO 9223 C5 | IP66 | IK09 | | | | | | T _a 25 |
|----------------|------|------|--|--|--|--|--|-------------------|

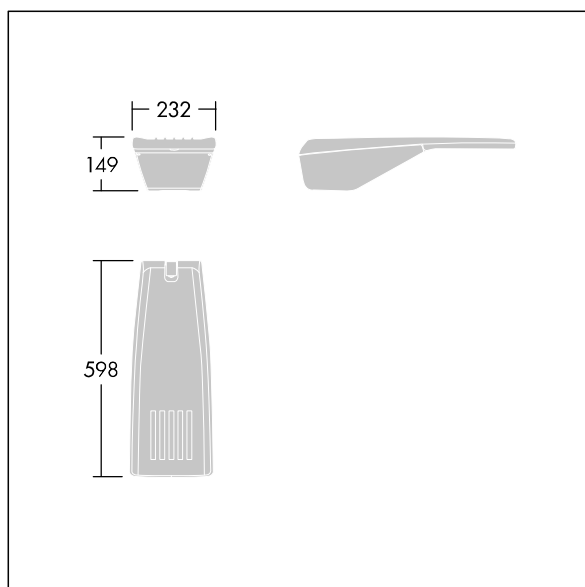
R2L2

En extra liten LED-armatur för vägbelysning med 24 LED-lampor på 350mA med Smal gatubelysningsoptik. Programmerbar LED-driftdon. Elektrisk klass II, IP66, IK09. Hus: pressgjuten Aluminium (EN AC-44300), pulverlackerad strukturerad antracit (liknar RAL7043). Hölje: härdad plant glas. Skruvar: rostfritt stål, Ecolubric®-behandlade. Stolptoppsmontering (Ø60/76 mm med lutning 0°/5°/10°) eller med sidoingång (Ø34/42/49/60 mm, med lutning 0°/-5°/-10°/-15°). För montering på utliggare med instick på Ø34/42 mm – adapter (59005840 R2L2 MA34/42 NPA) beställs separat. Utrustad med 50% effektreduceringskrets, aktiv 3 timmar före och 5 timmar efter beräknad midnatt. Den kan avaktiveras vid installation med en intern brytare som sitter lätt åtkomligt. Levereras med 4000K LED.

Dimensioner: 598 x 232 x 149 mm
Systemeffekt: 25,8 W
Ljusflöde från armatur: 4339 lm
Armaturverkningsgrad: 168 lm/W
Vikt: 7,6 kg
Projicerad vindyta: 0.05 m²



TLG_R2L2_F_XS_MTP_PDBANT.jpg



TLG_R2L2_M_LDXS.wmf

Denna produkt innehåller en ljuskälla med energieffektivitetsklass D.

Alla värden som är markerade med en * är beräknade värden. Thorn använder beprövade och testade komponenter från ledande leverantörer, men det kan hända att enskilda lysdioder slutar att fungera under produktens beräknade livslängd. Toleransen för nyvärde och installerad effekt är ±10 % enligt internationella standarder. Om inget annat anges gäller värdena en omgivningstemperatur på 25 °C.

Produkterna från Thorn Lighting vidareutvecklas kontinuerligt. Vi förbehåller oss rätten att utan vidare publicering företaga tekniska eller formmässiga förändringar av våra produkter.

© Thorn Lighting

R2L2

96630726 RX 24L35-740 NR BS 3550 CL2 ANT

THORN