

Voyager Style

THORN

96631612 VOYAGER STYLE 150 MS ECS SM-S WH

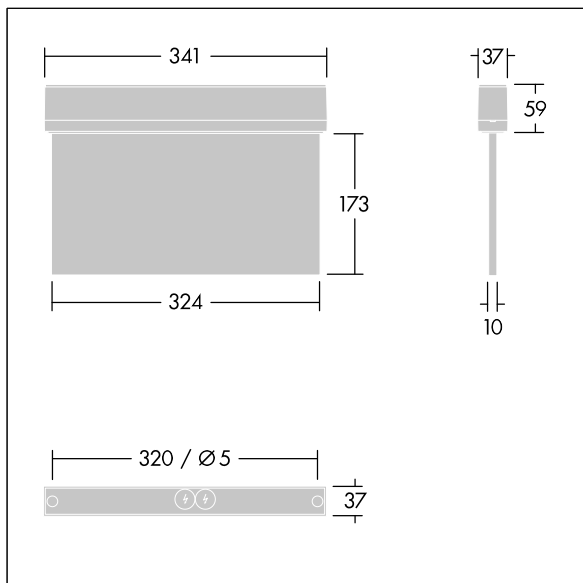
IP43 IK03  T_{a-10}
 $+40$

Voyager Style

Mycket tunn LED-armatur med nödbelysning för Dikt tak, vägg- eller takmontering samt infälld takmontering med monteringsram som tillbehör. Armatur för central nödljussförsörjning, övervakning av enskild armatur via Powerline i CPS-systemet och inställbar nödljusnivå,. Huset är tillverkat av Polykarbonat (PC), och armaturen är enkel att installera. Snabbmonterad kopplingsplint med överkoppling upp till 2,5 mm². Inkluderar en uppsättning monterbara ISO 7010-riktningsskyltar (vänster, höger, upp, ned och tom) som är synlig upp till 30 m. Skyltarna monteras med diskreta bultar. Underhållsfritt tack vare LED-lampor och LED-teknik. Livslängd på 50 000 timmar vid konstant ljusflöde. Enhetlig bakgrundbelysning av piktogram. Luminans över 500 cd/m² i det vita området. Strömförsörjning: 220/240 V AC. Systemeffekt: 6,7 W. Kapslingsklass: IP43. Skyddsklass: Elektrisk klass II. Slagtålighet IK03. Dimensioner: 341 x 37 x 230 mm. Vikt: 1,01 kg



TLG_VYST_F_150MS_RT.jpg



TLG_VYST_M_150MS.wmf

Alla värden som är markerade med en * är beräknade värden. Om inget annat anges gäller värdena en omgivningstemperatur på 25 °C.

Produkterna från Thorn Lighting vidareutvecklas kontinuerligt. Vi förbehåller oss rätten att utan vidare publicering företaga tekniska eller formmässiga förändringar av våra produkter.

© Thorn Lighting