

Voyager Style

THORN

96631610 VOYAGER STYLE 150 P MS E3D SM-S WH

T_a -5 +30	IP43	IK03	CE	T_a 0 +35
-----------------	------	------	----	----------------

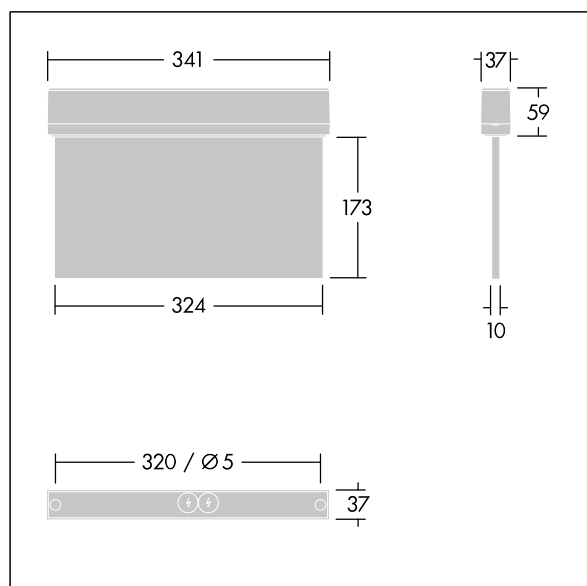
Voyager Style

Mycket tunn nödbelysningsarmatur för Dikt tak eller vägg. Infäld takmontering är möjlig med infäld takram som tillval. Armatur med lokalt batteri för 3 timmars nödbelysning i hanterat eller icke-hanterat läge, automatiska tester (auto-test) via armaturen, central övervakning via DALI som tillval och visning av armaturens status med statuslampa, Konstant och icke-konstant läge ställs in via bygel och NFC-gränssnitt. Huset är tillverkat av Polykarbonat (PC). Enkel installation av armaturen. Snabbkopplingsplint med genomföring upp till 2,5 mm². Levereras med en uppsättning monteringsbara ISO 7010-riktningsskyltar (vänster, höger, upp, ned och blank) som kan ses från ett maximalt avstånd på 30 m. Skyltarna monteras med diskreta sprintar. Underhållsfri LED-teknik. Livslängd: 50 000 h vid konstant ljusflöde. Enhetlig bakgrundsbelysning av piktogram. Luminans > 500 cd/m² i det vita området. Effekt: 220/240 V AC.. Skyddsnivå: IP43. Skyddsklass: Elektrisk klass II. Slagtålighet: Slagtålighet IK03; Dimensioner: 341 x 37 x 230 mm; Vikt: 1,3 kg

Fristående nödljus kräver batterier med lång livslängd. Thorn-batterier är robusta och omfattas av en treårig garanti (beroende på de villkor och den omfattning som anges i tillverkarens garanti för Thorn-produkter, som är analogiskt tillämpningsbar och tillgänglig på http://www.thornlighting.com/en/products/5-year-guarantee/5-year-warranty/terms-of-guarantee_en.pdf. Batterigarantin träder inte i kraft om produkten har installerats senare än tre (3) månader efter leverans EXW (Incoterms 2010).



TLG_VYST_F_150MS_RT.jpg



TLG_VYST_M_150MS.wmf

Alla värden som är markerade med en * är beräknade värden. Om inget annat anges gäller värdena en omgivningstemperatur på 25 °C.

Produkterna från Thorn Lighting vidareutvecklas kontinuerligt. Vi förbehåller oss rätten att utan vidare publicering företaga tekniska eller formmässiga förändringar av våra produkter.

© Thorn Lighting