

PopPack

THORN

96631585 POPPACK LED 5000-840 PIR L1500

IP20	IK03					650°C	T _a -20 +25
------	------	--	--	--	--	-------	---------------------------

PopPack

LED-ramparmatur med utbytbar LED-motor. Elektronisk driftdon utan ljusreglering. Stomme: belagd, formad stål, vit (RAL9016). Gavlar: formsprutad Polykarbonat (PC), vit. Kupa: strukturerad opal akryl. Elektrisk anslutning via 2 x (3 x 2 x 2,5 mm²) kopplingsplintar. Inkluderar fördragen PIR-sensor med på-/avslagning. Styrning av slavarmatur från en masterarmatur med PIR-sensor och ledning. Treledardragning för överkoppling av produkterna, max. belastning per krets = 2A. Levereras med 4000K LED.

Dimensioner: 1449 x 60 x 74 mm

Systemeffekt: 36 W

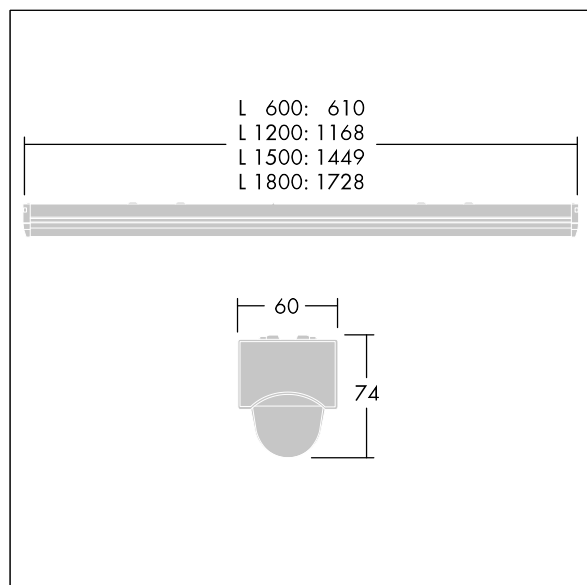
Ljusflöde från armatur: 4900 lm

Armatuverkningsgrad: 136 lm/W

Vikt: 1,7 kg



TLG_POPL_F_PDB_SENS.jpg



TLG_POPL_M_LD1.wmf

Den här produkten innehåller ljuskällor i energieffektivitetsklass D.

Alla värden som är markerade med en * är beräknade värden. Thorn använder beprövade och testade komponenter från ledande leverantörer, men det kan hända att enskilda lysdioder slutar att fungera under produktens beräknade livslängd. Toleransen för nyvärde och installerad effekt är ±10 % enligt internationella standarder. Om inget annat anges gäller värdena en omgivningstemperatur på 25 °C.

Produkterna från Thorn Lighting vidareutvecklas kontinuerligt. Vi förbehåller oss rätten att utan vidare publicering företaga tekniska eller formmässiga förändringar av våra produkter.

© Thorn Lighting