

Chalice 74

THORN

96631503 CHAL 74 LED550-830 WFL IP65 WHM

RoHS	T _a 0 +40	IP20 65	IK04		CE			650°C
------	-------------------------	------------	------	--	----	--	--	-------

Chalice 74

En infälld, brandhärdig LED downlight. Inbyggt LED-driftdon som kan användas med framkantsdimmerbrytare. IP65 (IP20 ovanifrån), IK04, Elektrisk klass II. Levereras med bred strålkastare (48°) PMMA-lins och matt täckring i pressgjuten Aluminium. Stomme: stål med kylare i Aluminium. Fjäderklämmor möjliggör verktygsfri montering i tak med en tjocklek på 1–25 mm i ett Ø 74–80 mm hål. Verktygsfri ledningsdragning med en helt avtagbar kontakt som möjliggör överkoppling. Levereras med 3000K LED. Helt brandsäker i 30, 60 respektive 90 minuter.

Ljusfördelningen kan modifieras genom byte av WFL-linsen (48°) mot FL (31°) och WW (fasadoptik) - finns som tillbehör.

Estetiken kan modifieras genom byte av WHM-täckringen (matt vit) mot WH (blank vit), BKM (matt svart), CR (krom) och AL (borstat aluminium) - finns som tillbehör.

Dimensioner: Ø87 x 77 mm

Systemeffekt: 6,6 W

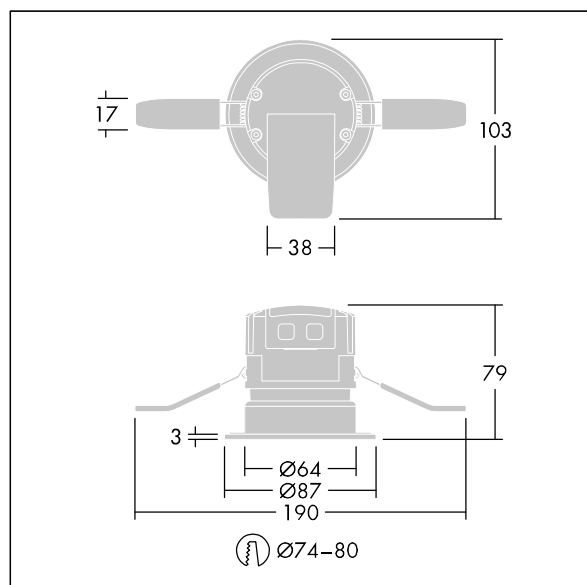
Ljusflöde från armatur: 600 lm

Armaturverkningsgrad: 91 lm/W

Vikt: 0,3 kg



TLG_CHLC_F_74PDB.jpg



TLG_CH74_M_LDLO.wmf

Denna produkt innehåller en ljuskälla med energieffektivitetsklass E.

Alla värden som är markerade med en * är beräknade värden. Thorn använder beprövade och testade komponenter från ledande leverantörer, men det kan hända att enskilda lysdioder slutar att fungera under produktens beräknade livslängd. Toleransen för nyvärde och installerad effekt är ±10 % enligt internationella standarder. Om inget annat anges gäller värdena en omgivningstemperatur på 25 °C.

Produkterna från Thorn Lighting vidareutvecklas kontinuerligt. Vi förbehåller oss rätten att utan vidare publicering företaga tekniska eller formmässiga förändringar av våra produkter.

© Thorn Lighting

Chalice 74

96631503 CHAL 74 LED550-830 WFL IP65 WHM

THORN