

# R2L2

# THORN

96631405 RX 36L105-740 NR BS 3550 CL2 ANT

ISO 9223 C5	IP66	IK09						T <sub>a</sub> 25
----------------	------	------	--	--	--	--	--	-------------------

## R2L2

En extra liten LED-armatur för vägbelysning med 36 LED-lampor på 1,05A med Smal gatubelysningsoptik. Programmerbar LED-driftdon. Elektrisk klass II, IP66, IK09. Hus: pressgjuten Aluminium (EN AC-44300), pulverlackerad strukturerad antracit (liknar RAL7043). Hölje: härdad plant glas. Skruvar: rostfritt stål, Ecolubric®-behandlade. Stolptoppsmontering (Ø60/76 mm med lutning 0°/5°/10°) eller med sidoingång (Ø34/42/49/60 mm, med lutning 0°/-5°/-10°/-15°). För montering på utliggare med instick på Ø34/42 mm – adapter (59005840 R2L2 MA34/42 NPA) beställs separat. Utrustad med 50% effektreduceringskrets, aktiv 3 timmar före och 5 timmar efter beräknad midnatt. Den kan avaktiveras vid installation med en intern brytare som sitter lätt åtkomligt. Levereras med 4000K LED.

Dimensioner: 598 x 232 x 149 mm

Systemeffekt: 115 W

Ljusflöde från armatur: 16428 lm

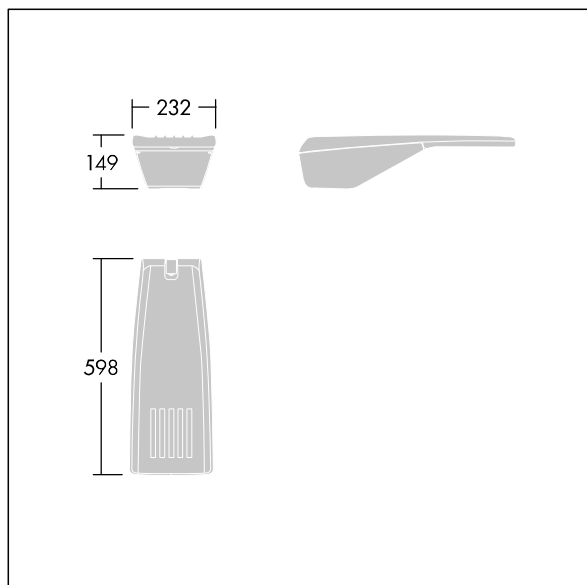
Armaturverkningsgrad: 143 lm/W

Vikt: 7,7 kg

Projicerad vindyta: 0.05 m<sup>2</sup>



TLG\_R2L2\_F\_XS\_MTP\_PDBANT.jpg



TLG\_R2L2\_M\_LDXS.wmf

Denna produkt innehåller en ljuskälla med energieffektivitetsklass E.

Alla värden som är markerade med en \* är beräknade värden. Thorn använder beprövade och testade komponenter från ledande leverantörer, men det kan hända att enskilda lysdioder slutar att fungera under produktens beräknade livslängd. Toleransen för nyvärde och installerad effekt är ±10 % enligt internationella standarder. Om inget annat anges gäller värdena en omgivningstemperatur på 25 °C.

Produkterna från Thorn Lighting vidareutvecklas kontinuerligt. Vi förbehåller oss rätten att utan vidare publicering företaga tekniska eller formmässiga förändringar av våra produkter.

© Thorn Lighting

**R2L2**

**96631405 RX 36L105-740 NR BS 3550 CL2 ANT**

**THORN**