

96631387 KAT RD 1400-840 BC



Katona

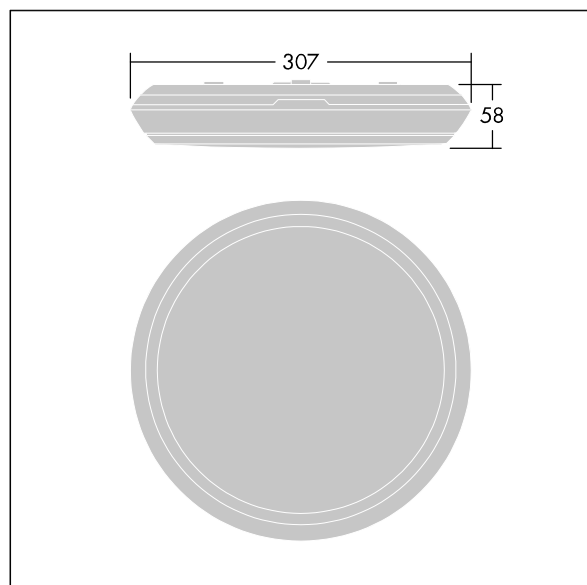
En mycket tunn, rund LED-väggarmatur. LED-driftdon
Trådlös styrning via app med Bluetooth® 4.x - basicDIM
Wireless. Armaturinstallation: max. 6 m mellan mobil
kontroll och armatur och max. 4 m mellan armaturer.
Stomme: Polykarbonat (PC). Kupa: opal Polykarbonat
(PC). Klass II, IP65, IK10. Levereras med 4000K LED.
Lämplig för montering direkt på vägg eller i tak.
Överkoppling möjlig för kablar upp till 2,5 mm².

Trådlös defintion: basicDIM Wireless - Bluetooth® 4.x,
Trådlös frekvens: 2,4...2,483 GHz, Trådlös överföring: +
4dBm

Dimensioner: Ø307 x 58 mm
Systemeffekt: 11,7 W
Ljusflöde från armatur: 1400 lm
Armaturverkningsgrad: 120 lm/W
Vikt: 1,09 kg



TLG_KATO_F_RD_PDB.jpg



TLG_KATO_M_RD_LDS.wmf

Denna produkt innehåller en ljuskälla med energieffektivitetsklass C.

Alla värden som är markerade med en * är beräknade värden. Thorn använder beprövade och testade komponenter från ledande leverantörer, men det kan hända att enskilda lysdioder slutar att fungera under produktens beräknade livslängd. Toleransen för nyvärde och installerad effekt är ± 10 % enligt internationella standarder. Om inget annat anges gäller värdena en omgivningstemperatur på 25 °C.

Produkterna från Thorn Lighting vidareutvecklas kontinuerligt. Vi förbehåller oss rätten att utan vidare publicering företaga tekniska eller formmässiga förändringar av våra produkter.
© Thorn Lighting

Katona

96631387 KAT RD 1400-840 BC

THORN