

	IP65		IK10					850 °C	T_a	0 +25
--	------	--	------	--	--	--	--	--------	-------	----------

Katona

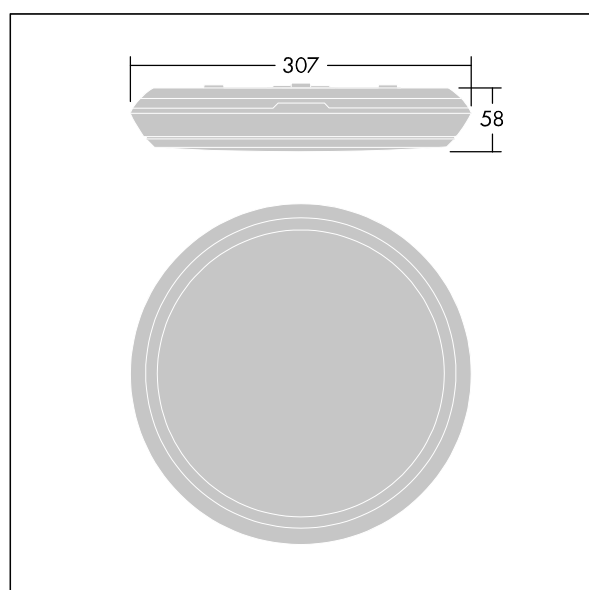
En mycket tunn, rund LED-väggarmatur. Fast ljusflöde LED-driftdon med 3 timmar manuell test, nödljuskrets. Stomme: Polykarbonat (PC). Kupa: opal Polykarbonat (PC). Klass II, IP65, IK10. Levereras med 4000K LED. Lämplig för montering direkt på vägg eller i tak. Överkoppling möjlig för kablar upp till 2,5 mm². BESA-kompatibel.

Dimensioner: Ø307 x 58 mm
Systemeffekt: 8,3 W
Ljusflöde från armatur: 1000 lm
Armaturverkningsgrad: 120 lm/W
Vikt: 1,08 kg

Fristående nödljus kräver batterier med lång livslängd. Den här produkten är högteknologiska litiumjonfosfat-batteri är robust och omfattas av en treårig garanti (beroende på de villkor och den omfattning som anges i tillverkarens garanti för Thorn-produkter, som är analogiskt tillämpningsbar och tillgänglig på http://www.thornlighting.com/en/products/5-year-guarantee/5-year-warranty/terms-of-guarantee_en.pdf. Batterigarantin träder inte i kraft om produkten har installerats senare än tre (3) månader efter leverans Ex works (Incoterms 2010)).



TLG_KATO_F_RD_PDBCHARGE.jpg



TLG_KATO_M_RD_LDS.wmf

Denna produkt innehåller en ljuskälla med energieffektivitetsklass C.

Alla värden som är markerade med * är beräknade värden. Thorn använder beprövade och testade komponenter från ledande leverantörer, men det kan hända att enskilda lysdioder slutar att fungera under produktens beräknade livslängd. Toleransen för nyvärde och installerad effekt är ±10 % enligt internationella standarder. Om inget annat anges gäller värdena en omgivningstemperatur på 25 °C.

Produkterna från Thorn Lighting vidareutvecklas kontinuerligt. Vi förbehåller oss rätten att utan vidare publicering företaga tekniska eller formmässiga förändringar av våra produkter.
© Thorn Lighting