

# Voyager Star

96629609 VOYAGER STAR P KIT ESC E3D

THORN



## Voyager Star

Mycket effektiv LED-nödbelysningssett för montering i lämpligt hus (medföljer ej), Armatur med lokalt batteri för 3 timmars nödbelysning i hanterat eller icke-hanterat läge, automatiska tester (auto-test) via armaturen, central övervakning via DALI som tillval och visning av armaturens status med statuslampa med nödutgångsoptik. Konstant och icke-konstant läge ställs in via bygel och NFC-gränssnitt. Lins: Polykarbonat (PC). Optimal värmehantering via kylfläns. Spänning: 220-240 V AC (+/- 10 %) 50-60 Hz Kompletterat med LED-lampor..

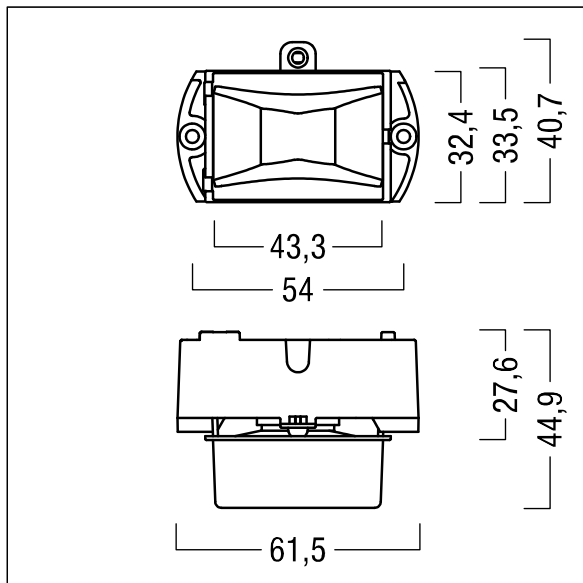
Fristående nödljus kräver batterier med lång livslängd. Thorn-batterier är robusta och omfattas av en treårig garanti (beroende på de villkor och den omfattning som anges i tillverkarens garanti för Thorn-produkter, som är analogiskt tillämpningsbar och tillgänglig på [http://www.thornlighting.com/en/products/5-year-guarantee/5-year-warranty/terms-of-guarantee\\_en.pdf](http://www.thornlighting.com/en/products/5-year-guarantee/5-year-warranty/terms-of-guarantee_en.pdf). Batterigarantin träder inte i kraft om produkten har installerats senare än tre (3) månader efter leverans EXW (Incoterms 2010).

Systemeffekt: 4,5 W

Vikt: 0,5 kg



TLG\_VSTR\_F\_KIT\_E3D\_ESC.jpg



ZS\_ONL\_M\_RESC\_escape\_optik.wmf

Alla värden som är markerade med \* är beräknade värden. Thorn använder beprövade och testade komponenter från ledande leverantörer, men det kan hända att enskilda lysdioder slutar att fungera under produktens beräknade livslängd. Toleransen för nyvärde och installerad effekt är  $\pm 10\%$  enligt internationella standarder. Om inget annat anges gäller värdena en omgivningstemperatur på 25 °C.

Produkterna från Thorn Lighting vidareutvecklas kontinuerligt. Vi förbehåller oss rätten att utan vidare publicering företaga tekniska eller formmässiga förändringar av våra produkter.

© Thorn Lighting

# Voyager Star

96629609 VOYAGER STAR P KIT ESC E3D

THORN