

Isaro Pro

THORN

96275983 IP 12L70-740 EWR M BS 3550 CL2 T60F ->



Isaro Pro

En toppmodern LED-vägbelysningslykta (liten) med 12 LED på 700mA med Extra bred vägsoptik. Programmerbar LED-driftdon. Elektrisk klass II, IP66, IK09. Armaturhus: pressgjuten Aluminium (EN AC-44300), pulverlackerad strukturerad antracit (liknar RAL7043). Instick: pressgjuten Aluminium (EN AC-44300), pulverlackerad antracit (liknar RAL7043). Hölje: 5 mm tjockt glas. Fästelement: rostfritt stål. Levereras med Ø 60 mm utliggaradapter som är förmonterad för stolptopp, 5° lutning. Utrustad med 50% effektreduceringskrets, aktiv 3 timmar före och 5 timmar efter beräknad midnatt. Den kan avaktiveras vid installation med en intern brytare som sitter lätt åtkomligt. 6 m förmonterad kabel. Levereras med 4000K LED.

Överspänningsskydd:

Common mode: 10kV singelpuls och 8kV för multipuls.

Differential mode: 6kV för multipuls.

Om ett DALI system är permanent inkopplat,

common/differential mode: 6kV multipuls.

Dimensioner: 571 x 224 x 114 mm

Systemeffekt: 26,2 W

Ljusflöde från armatur: 3893 lm

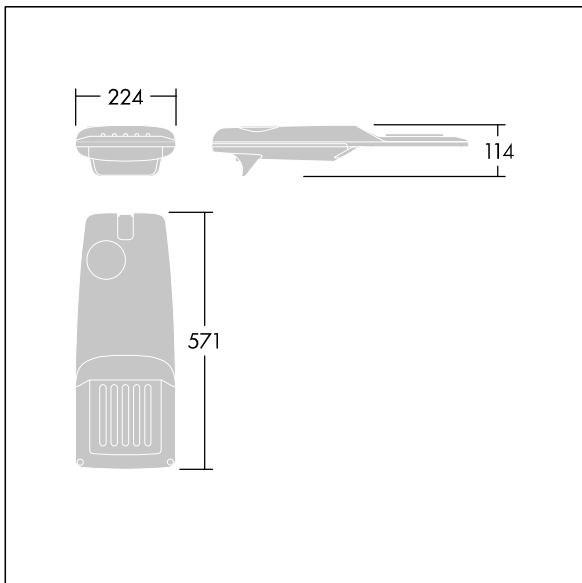
Armaturverkningsgrad: 149 lm/W

Vikt: 6,24 kg

Projicerad vindyta: 0.05 m²



TLG_ISRP_F_PDB_ANT.jpg



TLG_ISRP_M_LD1.wmf

Denna produkt innehåller en ljuskälla med energieffektivitetsklass D.

Alla värden som är markerade med en * är beräknade värden. Thorn använder beprövade och testade komponenter från ledande leverantörer, men det kan hända att enskilda lysdioder slutar att fungera under produktens beräknade livslängd. Toleransen för nyvärde och installerad effekt är ±10 % enligt internationella standarder. Om inget annat anges gäller värdena en omgivningstemperatur på 25 °C.

Produkterna från Thorn Lighting vidareutvecklas kontinuerligt. Vi förbehåller oss rätten att utan vidare publicering företaga tekniska eller formmässiga förändringar av våra produkter.

© Thorn Lighting