

Aquaforce Pro

96630982 AQFPRO S LED4300-840 PC MB HF E3

THORN



Aquaforce Pro

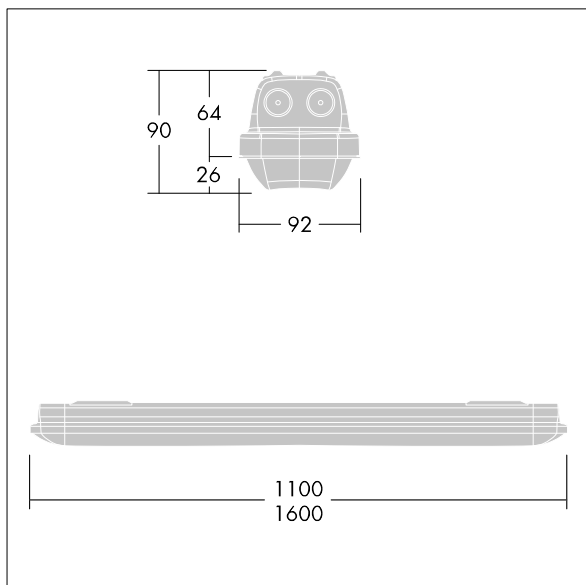
LED-armatur i IP66-klass med damm- och fuktskydd. Elektronisk driftdon utan ljusreglering. Fristående armatur, manuell test (3 timmar). Med medium-ljusfördelning. Elektrisk klass I. Armaturhus: ljusgrå Polykarbonat (PC). Kupa: opal Polykarbonat (PC) med hög överföring och ljusbrytningsprisma. Patenterad EasyClick-knäppmekanism för montering av kupa utan klämma. För ytmontering eller upphängning. Snabbfästen ingår för ytmontering. Lämplig för tak eller vägg (både vertikalt och horisontellt). Monteringsatser för rör-, kedje- och linupphängning finns tillgängliga som tillbehör. Omgivningstemperatur: 0°C till +25°C. Levereras med 4000K LED..

Obs! Kontakta din konsult om du planerar att använda armaturen i miljöer som innehåller kemiska föroreningar, hög eller kondenserande luftfuktighet och omfattande temperaturförändringar.

Dimensioner: 1100 x 92 x 90 mm
Systemeffekt: 34,3 W
Ljusflöde från armatur: 4400 lm
Armaturverkningsgrad: 128 lm/W
Vikt: 2,1 kg



TLG_AQUP_F_PDB_1100MED.jpg



TLG_AQUP_M_LD1.wmf

Alla värden som är markerade med en * är beräknade värden. Thorn använder beprövade och testade komponenter från ledande leverantörer, men det kan hända att enskilda lysdioder slutar att fungera under produktens beräknade livslängd. Toleransen för nyvärde och installerad effekt är $\pm 10\%$ enligt internationella standarder. Om inget annat anges gäller värdena en omgivningstemperatur på 25 °C.

Produkterna från Thorn Lighting vidareutvecklas kontinuerligt. Vi förbehåller oss rätten att utan vidare publicering företaga tekniska eller formmässiga förändringar av våra produkter.

© Thorn Lighting