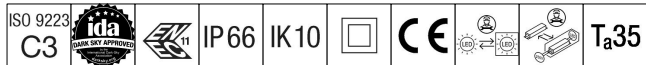


# Urba Deco

# THORN

96275690 UD 24L70 730 WSC-S CL2 WS1 T60T BK



## Urba Deco

En smart och sofistikerad arkitektonisk gatuarmatur med 24 LED på 700mA och optik för Bred gatukomfort (symmetrisk). Elektronisk driftdon utan ljusreglering. Elektrisk klass II, IP66, Slagtålighet IK10. Armaturhus och bas: pressgjuten Aluminium (AS9U3, liknar LM24, EN AC-46000) strukturerad svart (liknar RAL9005). Kupa: 6 mm tjock klarglas. Armar: pressgjuten Aluminium strukturerad svart (liknar RAL9005) som är täckt med ett (okänd)-skydd av plast ASA. 1 m förmonterad kabel. Stolptoppsmontage på Ø 60 mm stolpe med armaturen rätvinklad mot vägen. Levereras med 3000K LED.

Överspänningsskydd: 10 kV enpuls med gemensam mod, 8 kV multipuls med gemensam mod, och 6kV multipuls med differensmod. 6 kV multipuls med gemensam mod och differensmod vid anslutning till permanent DALI-system.

Dimensioner: 510 x 241 x 474 mm

Systemeffekt: 50,7 W

Ljusflöde från armatur: 6889 lm

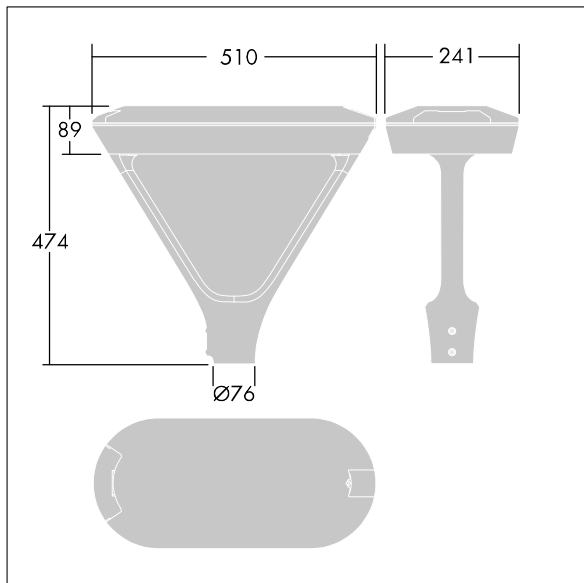
Armaturverkningsgrad: 136 lm/W

Vikt: 7,1 kg

Scx: 0.049 m<sup>2</sup>



TLG\_URBD\_F\_MTPPDB.jpg



TLG\_URBD\_M\_MTP.wmf

Denna produkt innehåller en ljuskälla med energieffektivitetsklass D.

Alla värden som är markerade med en \* är beräknade värden. Thorn använder beprövade och testade komponenter från ledande leverantörer, men det kan hända att enskilda lysdioder slutar att fungera under produktens beräknade livslängd. Toleransen för nyvärde och installerad effekt är ±10 % enligt internationella standarder. Om inget annat anges gäller värdena en omgivningstemperatur på 25 °C.

Produkterna från Thorn Lighting vidareutvecklas kontinuerligt. Vi förbehåller oss rätten att utan vidare publicering företaga tekniska eller formmässiga förändringar av våra produkter.

© Thorn Lighting

## Urba Deco

96275690 UD 24L70 730 WSC-S CL2 WS1 T60T BK

THORN