

Voyager Style

THORN

96222361 VOYAGER STYLE 115 MS ECC SM-S WH

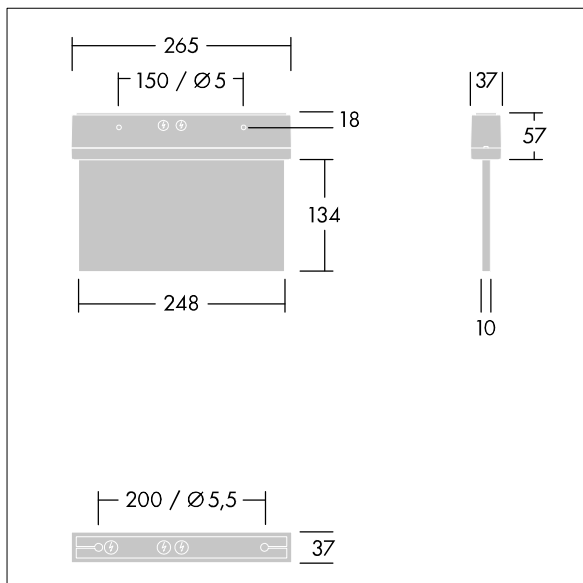
IP43 IK03  T_{a-10}
 $+40$

Voyager Style

Mycket tunn LED-armatur med nödbelysning för Dikt tak, vägg- eller takmontering samt infälld takmontering med monteringsram som tillbehör. Armatur för central nödbelysning med kretsövervakning, ej enskild armaturövervakning. Huset är tillverkat av Polykarbonat (PC), och armaturen är enkel att installera. Snabbmonterad kopplingsplint med överkoppling upp till 2,5 mm². Inkluderar en uppsättning monterbara ISO 7010-riktningsskyltar (vänster, höger, upp, ned och tom) som är synlig upp till 23 m. Skyltarna monteras med diskreta bultar. Underhållsfritt tack vare LED-lampor och LED-teknik. Livslängd på 50 000 timmar vid konstant ljusflöde. Enhetlig bakgrundsbelysning av piktogram. Luminans över 500 cd/m² i det vita området. Strömförsörjning: 220/240 V AC. Systemeffekt: 5 W. Kapslingsklass: IP43. Skyddsklass: Elektrisk klass II. Slagtålighet IK03. Dimensioner: 265 x 37 x 191 mm. Vikt: 0,85 kg



TLG_VYST_F_115MS.jpg



TLG_VYST_M_115MFS.wmf

Alla värden som är markerade med en * är beräknade värden. Om inget annat anges gäller värdena en omgivningstemperatur på 25 °C.

Produkterna från Thorn Lighting vidareutvecklas kontinuerligt. Vi förbehåller oss rätten att utan vidare publicering företaga tekniska eller formmässiga förändringar av våra produkter.

© Thorn Lighting