

# Voyager Style

THORN

96222359 VOYAGER STYLE 115 MS E3-S SM-S WH

$T_a$ -5 +30	IP43	IK03	CE	$T_a$ 0 +35
-----------------	------	------	----	----------------

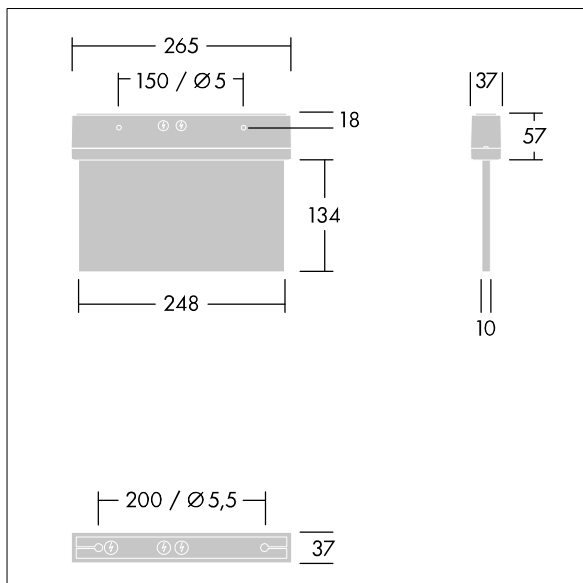
## Voyager Style

Mycket tunn nödbelysningsarmatur för Dikt tak eller vägg. Infälld takmontering är möjlig med infälld takram som tillval, Fristående armatur, manuell test (3 timmar),. Huset är tillverkat av vit Polykarbonat (PC). Enkel installation av armaturen. Snabbkopplingsplint med genomföring upp till 2,5 mm<sup>2</sup>. Levereras med en uppsättning monteringsbara ISO 7010-riktningsskyltar (vänster, höger, upp, ned och blank) som kan ses från ett maximalt avstånd på 23 m. Skyltarna monteras med diskreta sprintar. Underhållsfri LED-teknik. Livslängd: 50 000 h vid konstant ljusflöde. Enhetlig bakgrundsbelysning av piktogram. Luminans > 500 cd/m<sup>2</sup> i det vita området. Effekt: 220/240 V AC. Systemeffekt: 1 W. Skyddsnivå: IP43. Skyddsklass: Elektrisk klass II. Slagtålighet: Slagtålighet IK03; Dimensioner: 265 x 37 x 191 mm; Vikt: 0,98 kg

Fristående nödljus kräver batterier med lång livslängd. Thorn-batterier är robusta och omfattas av en treårig garanti (beroende på de villkor och den omfattning som anges i tillverkarens garanti för Thorn-produkter, som är analogiskt tillämpningsbar och tillgänglig på [http://www.thornlighting.com/en/products/5-year-guarantee/5-year-warranty/terms-of-guarantee\\_en.pdf](http://www.thornlighting.com/en/products/5-year-guarantee/5-year-warranty/terms-of-guarantee_en.pdf). Batterigarantin träder inte i kraft om produkten har installerats senare än tre (3) månader efter leverans EXW (Incoterms 2010).



TLG\_VYST\_F\_115MS.jpg



TLG\_VYST\_M\_115MFS.wmf

Alla värden som är markerade med en \* är beräknade värden. Om inget annat anges gäller värdena en omgivningstemperatur på 25 °C.

Produkterna från Thorn Lighting vidareutvecklas kontinuerligt. Vi förbehåller oss rätten att utan vidare publicering företaga tekniska eller formmässiga förändringar av våra produkter.

© Thorn Lighting