

# Glacier II

THORN

96629706 GLAC2 S LED2 1000-840 HFIX EC BK GL OP

IP20      T<sub>a</sub>25

## Glacier II

En modern och effektiv pendlad LED-armatur. t DALI-driftdon med ljusreglering Lämpligt för nödinstallationer med centralt batteri. Armatur: pressgjuten {Body Material} med finish i svart matt. Reflektor: opal(okänd) glas med enkel bajonettmontering för anslutning till stommen. Klass 1, IP20. Pendlas med ett justerbart enkelwireupphäng på 2, 5 m med snabbblås (medföljer). Fördragen flätad brandhärdig silikonkabel, 5 x 0,75 mm<sup>2</sup>. Levereras med 4000K LED

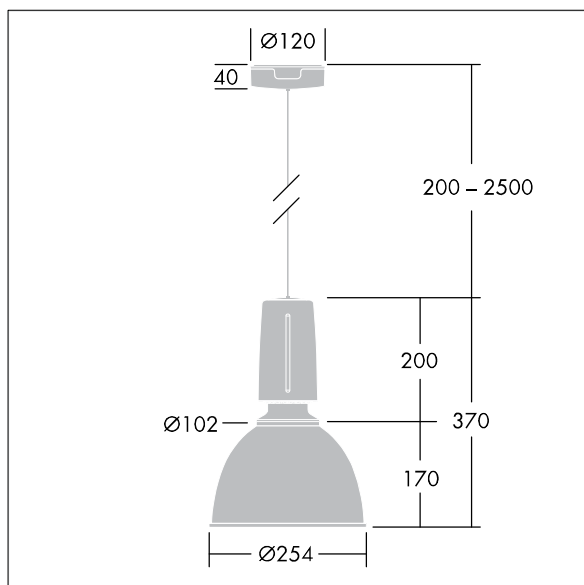
Dimensioner: Ø250/100 x 370 mm

Systemeffekt: 8,5 W

Vikt: 2,5 kg



TLG\_GLCL\_F\_S\_BKGLOP.jpg



TLG\_GLCR\_M\_2SML.wmf

Denna produkt innehåller en ljuskälla med energieffektivitetsklass C.

Alla värden som är markerade med en \* är beräknade värden. Thorn använder beprövade och testade komponenter från ledande leverantörer, men det kan hända att enskilda lysdioder slutar att fungera under produktens beräknade livslängd. Toleransen för nyvärde och installerad effekt är ±10 % enligt internationella standarder. Om inget annat anges gäller värdena en omgivningstemperatur på 25 °C.

Produkterna från Thorn Lighting vidareutvecklas kontinuerligt. Vi förbehåller oss rätten att utan vidare publicering företaga tekniska eller formmässiga förändringar av våra produkter.

© Thorn Lighting

## Glacier II

96629706 GLAC2 S LED2 1000-840 HFIX EC BK GL OP

THORN