

# EyeKon LED

THORN

96665905 EYE VS LED1000-840 MWS E3 L ANT

EN 55015	IP65	IK10	⊕	CE			850°C	T <sub>a</sub> 0 +25
-------------	------	------	---	----	--	--	-------	-------------------------

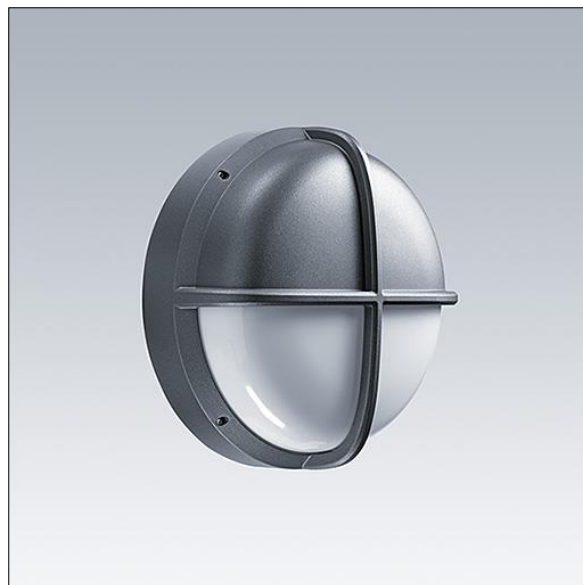
## EyeKon LED

Rund slagtålig LED-väggarmatur. Elektroniskt driftdon utan ljusreglering med 3 timmar manuell test, nödljuskrets. Elektrisk klass I, IP65-kapsling, IK10. Stomme: stor storlek i pressgjuten Aluminium (LM6), pulverlackerad i antracit. Kupa: opal Polykarbonat (PC) med skärm i pressgjuten Aluminium. Elektrisk anslutning via 4 x 2 x 2,5 mm<sup>2</sup> snabbkopplingsplint. Med inbyggd rörelsevakt för styrning av på- och avslagning. Levereras med 4000K LED

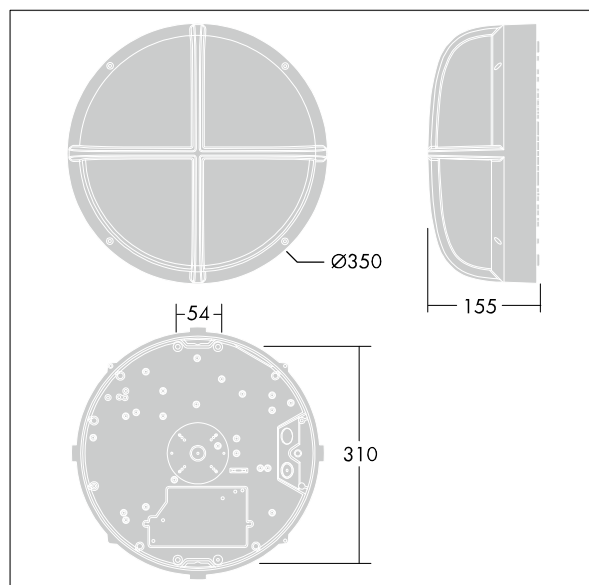
Dimensioner: Ø340 x 155 mm

Systemeffekt: 16 W

Vikt: 3,9 kg



TLG\_EYKN\_F\_LGVSANTHOP.jpg



TLG\_EYKN\_M\_LGE.wmf

Denna produkt innehåller en ljuskälla med energieffektivitetsklass C.

Alla värden som är markerade med en \* är beräknade värden. Thorn använder beprövade och testade komponenter från ledande leverantörer, men det kan hända att enskilda lysdioder slutar att fungera under produktens beräknade livslängd. Toleransen för nyvärde och installerad effekt är  $\pm 10\%$  enligt internationella standarder. Om inget annat anges gäller värdena en omgivningstemperatur på 25 °C.

Produkterna från Thorn Lighting vidareutvecklas kontinuerligt. Vi förbehåller oss rätten att utan vidare publicering företaga tekniska eller formmässiga förändringar av våra produkter.

© Thorn Lighting

# EyeKon LED

96665905 EYE VS LED1000-840 MWS E3 L ANT

THORN