



CiviTEQ

En stor LED-vägbelysningsarmatur med 60, 700mA-drivning och Smal gatubelysning-optik. Elektronisk driftdon utan ljusreglering. Elektrisk klass II, IP66, IK08. Hus: pressgjuten Aluminium (EN AC-44300), pulverlackerad antracit (liknar RAL7043). Kupa: härdat plant glas. Vit ram med etsad kant. Skruvar: rostfritt stål, Ecolubric®-behandlad. Levereras med Ø60 mm utliggaradapter för montering i stolptopp (0°/5°/10° lutning) eller sidoingång (-20°/-15°/-10°/-5°/0° lutning). Utrustad med 50% effektreduceringskrets, aktiv 3 timmar före och 5 timmar efter beräknad midnatt. Den kan avaktiveras vid installation med en intern brytare som sitter lätt åtkomligt. Levereras med 4000K LED. Överspänningsskydd: 10 kV gemensam mod med monopuls, 8 kV gemensam mod med multipuls och 6 kV differensmod med multipuls. 6 kV gemensam mod och differensmod med multipuls om ett permanent DALI-system är anslutet.

Dimensioner: 580 x 230 x 160 mm

Systemeffekt: 124,8 W

Ljusflöde från armatur: 19631 lm

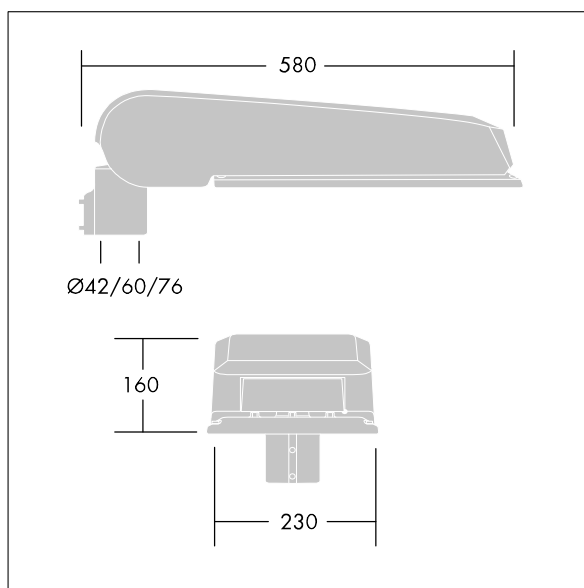
Armaturverkningsgrad: 157 lm/W

Vikt: 10,03 kg

Projicerad vindyta: 0.115 m²



TLG_CTEQ_F_LMTP60ANTPDB.jpg



TLG_CETQ_M_L.wmf

Den här produkten innehåller ljuskällor med energieffektivitetsklass D, E.

Alla värden som är markerade med * är beräknade värden. Thorn använder beprövade och testade komponenter från ledande leverantörer, men det kan hända att enskilda lysdioder slutar att fungera under produktens beräknade livslängd. Toleransen för nyvärde och installerad effekt är ±10 % enligt internationella standarder. Om inget annat anges gäller värdena en omgivningstemperatur på 25 °C.

Produkterna från Thorn Lighting vidareutvecklas kontinuerligt. Vi förbehåller oss rätten att utan vidare publicering företaga tekniska eller formmässiga förändringar av våra produkter.

© Thorn Lighting

CiviTEQ

96665673 CQ 60L70 740 NR BS 3550 CL2 M60 ANT

THORN