



CiviTEQ

En liten LED-vägbelysningsarmatur med 36, 700mA-drivning och Smal gatubelysning-optik. Elektronisk driftdon utan ljusreglering. Elektrisk klass II, IP66, IK08. Hus: pressgjuten Aluminium (EN AC-44300), pulverlackerad antracit (liknar RAL7043). Kupa: härdat plant glas. Vit ram med etsad kant. Skruvar: rostfritt stål, Ecolubric®-behandlad. Levereras med Ø60 mm utliggaradapter för montering i stolptopp (0°/5°/10° lutning) eller sidoingång (-20°/-15°/-10°/-5°/0° lutning). Med effektreducering som regleras med en extra brytarstyrd faskabel. PÅ = 100 %, AV = 50 %. Levereras med 4000K LED. Överspänningsskydd: 10 kV gemensam mod med monopuls, 8 kV gemensam mod med multipuls och 6 kV differensmod med multipuls. 6 kV gemensam mod och differensmod med multipuls om ett permanent DALI-system är anslutet.

Dimensioner: 390 x 230 x 133 mm

Systemeffekt: 74,5 W

Ljusflöde från armatur: 11747 lm

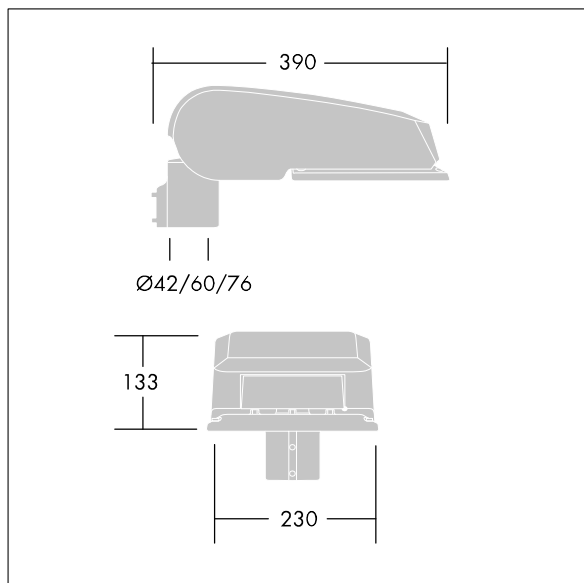
Armaturverkningsgrad: 158 lm/W

Vikt: 6,4 kg

Projicerad vindyta: 0.077 m²



TLG_CTEQ_F_SMT60ANTPDB.jpg



TLG_CETQ_M_S.wmf

Den här produkten innehåller ljuskällor i energieffektivitetsklass E.

Alla värden som är markerade med * är beräknade värden. Thorn använder beprövade och testade komponenter från ledande leverantörer, men det kan hända att enskilda lysdioder slutar att fungera under produktens beräknade livslängd. Toleransen för nyvärde och installerad effekt är ±10 % enligt internationella standarder. Om inget annat anges gäller värdena en omgivningstemperatur på 25 °C.

Produkterna från Thorn Lighting vidareutvecklas kontinuerligt. Vi förbehåller oss rätten att utan vidare publicering företaga tekniska eller formmässiga förändringar av våra produkter.

© Thorn Lighting

CiviTEQ

96665638 CQ 36L70 740 NR LRT CL2 M60 ANT

THORN