

# Areaflood Pro

# THORN

96644807 AFP S 36L50-740 EWR CLO BS 3550 CL2 GY

ISO 9223 C5		IP66	IK08						Ta -25 +35
----------------	--	------	------	--	--	--	--	--	---------------

## Areaflood Pro

En kompakt och lätt strålkastare för allmänt bruk. Med liten stomme, konfigurerad för effektreducering 3 timmar före och 5 timmar efter beräknad midnatt, som driver 36 LED vid 500mA med Extra bred väg-ljusfördelning. IP66, IK08, Elektrisk klass II. Stomme: pressgjuten Aluminium (EN AC-44300), Ljusgrå texturfärg 150 (liknar RAL9006).. Kupa: 4 mm tjock härdat glas. Vändbar monteringsbygel medföljer, Driftdon som är programmerat för konstant ljus Levereras med 4000K LED.

Kan ej användas med UrbaSens-system.

Dimensioner: 462 x 265 x 139 mm

Systemeffekt: 55 W

Ljusflöde från armatur: 8651 lm

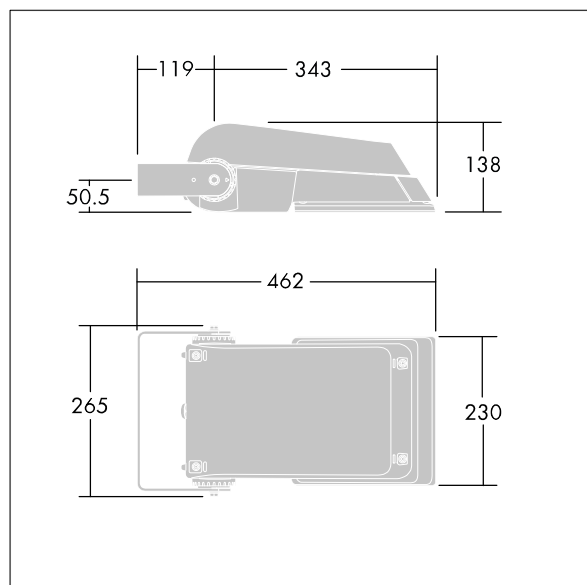
Armaturverkningsgrad: 157 lm/W

Vikt: 6,24 kg

Projicerad vindyta: 0.05 m<sup>2</sup>



TLG\_AFLP\_F\_SMALLPDB.jpg



TLG\_AFLP\_M\_SML.wmf

Den här produkten innehåller ljuskällor med energieffektivitetsklass D, E.

Alla värden som är markerade med en \* är beräknade värden. Thorn använder beprövade och testade komponenter från ledande leverantörer, men det kan hända att enskilda lysdioder slutar att fungera under produktens beräknade livslängd. Toleransen för nyvärde och installerad effekt är  $\pm 10\%$  enligt internationella standarder. Om inget annat anges gäller värdena en omgivningstemperatur på 25 °C.

Produkterna från Thorn Lighting vidareutvecklas kontinuerligt. Vi förbehåller oss rätten att utan vidare publicering företaga tekniska eller formmässiga förändringar av våra produkter.

© Thorn Lighting