

Areaflood Pro

96644742 AFP S 24L50-740 A6 HFX CL2 GY

THORN

| | | | | | | | | |
|----------------|--|------|------|--|--|--|--|--------------|
| ISO 9223 C5 | | IP66 | IK08 | | | | | Ta-25 +35 |
|----------------|--|------|------|--|--|--|--|--------------|

Areaflood Pro

En kompakt och lätt strålkastare för allmänt bruk. Med liten stomme, konfigurerad för DALI-styrning över flera ledningar, som driver 24 LED vid 500mA med asymmetrisk 60°-ljusfördelning. IP66, IK08, Elektrisk klass II. Stomme: pressgjuten Aluminium (EN AC-44300), Ljusgrå texturfärg 150 (liknar RAL9006).. Kupa: 4 mm tjock härdat glas. Vändbar monteringsbygel medföljer, Levereras med 4000K LED.

Dimensioner: 462 x 265 x 139 mm

Systemeffekt: 38 W

Ljusflöde från armatur: 5792 lm

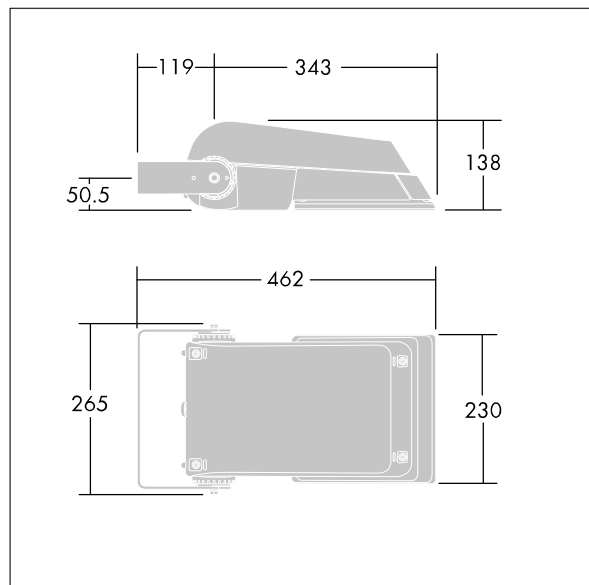
Armaturverkningsgrad: 152 lm/W

Vikt: 6,2 kg

Projicerad vindyta: 0.05 m²



TLG_AFLP_F_SMALLPDB.jpg



TLG_AFLP_M_SML.wmf

Den här produkten innehåller ljuskällor i energieffektivitetsklass D.

Alla värden som är markerade med en * är beräknade värden. Thorn använder beprövade och testade komponenter från ledande leverantörer, men det kan hända att enskilda lysdioder slutar att fungera under produktens beräknade livslängd. Toleransen för nyvärde och installerad effekt är $\pm 10\%$ enligt internationella standarder. Om inget annat anges gäller värdena en omgivningstemperatur på 25 °C.

Produkterna från Thorn Lighting vidareutvecklas kontinuerligt. Vi förbehåller oss rätten att utan vidare publicering företaga tekniska eller formmässiga förändringar av våra produkter.

© Thorn Lighting