

Thor

THORN

96643967 TR 72L50-730 RWT BP CL2 FD W9 L60E

ISO 9223	IP66	IK08						T _a 0 +25
C5								

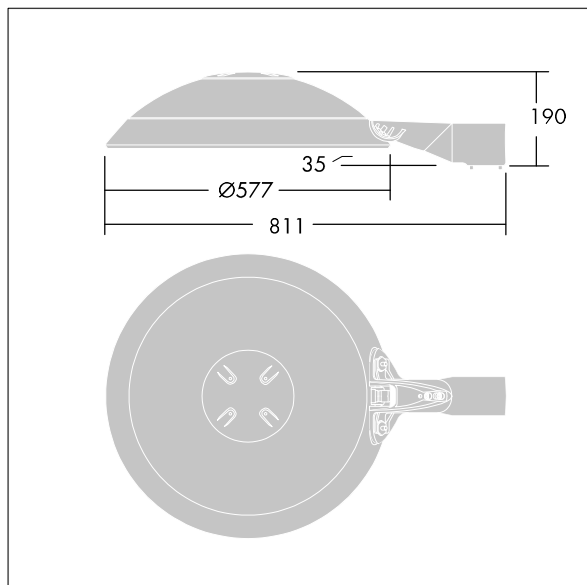
Thor

En stor och smart LED-armatur för stadsbelysning med 72 LED som drivs med 500mA, med Våt väg-optik och UV-stabiliserad polykarbonatkupol som är målad i antracit (liknar RAL7043). Elektrisk klass II, IP66, IK08. Stomme, fäste och ring: pressgjuten Aluminium (AS12U, motsvarar LM6, EN AC-44300) som är korrosionsbehandlad, pulverlackerad antracit (liknar RAL7043). Kupa: 4 mm härdat plant glas. Skruvar och förslutningssats: rostfritt stål. 9 m förmonterad kabel Sidoingångsmontering till Ø 60 mm instick, lutning 0°, justerbart från -15° till +10°. Utrustad med effektreduceringskrets, aktiv 3 timmar före och 5 timmar efter beräknad midnatt. Levereras med 3000K LED.

Dimensioner: Ø577 x 155 mm
Systemeffekt: 115 W
Ljusflöde från armatur: 14576 lm
Armaturverkningsgrad: 127 lm/W
Vikt: 14,8 kg
Projicerad vindyta: 0.044 m²



TLG_THRL_F_MLEFD0.jpg



TLG_THOR_M_BRK.wmf

Den här produkten innehåller ljuskällor i energieffektivitetsklass D.

Alla värden som är markerade med en * är beräknade värden. Thorn använder beprövade och testade komponenter från ledande leverantörer, men det kan hända att enskilda lysdioder slutar att fungera under produktens beräknade livslängd. Toleransen för nyvärde och installerad effekt är ±10 % enligt internationella standarder. Om inget annat anges gäller värdena en omgivningstemperatur på 25 °C.

Produkterna från Thorn Lighting vidareutvecklas kontinuerligt. Vi förbehåller oss rätten att utan vidare publicering företaga tekniska eller formmässiga förändringar av våra produkter.

© Thorn Lighting

Thor

96643967 TR 72L50-730 RWT BP CL2 FD W9 L60E

THORN