

# Thor

# THORN

## 96643904 TR 72L50-740 RWT BP CL2 OP W9 T60E

ISO 9223 C5	IP66	IK08						T <sub>a</sub> 0 +25
----------------	------	------	--	--	--	--	--	-------------------------

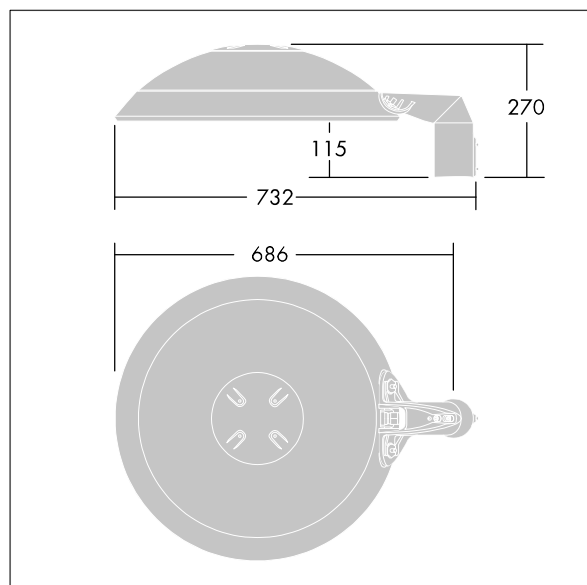
### Thor

En stor och smart LED-armatur för stadsbelysning med 72 LED som drivs med 500mA, med Våt väg-optik och UV-stabiliserad polykarbonatkupol i opal. Elektrisk klass II, IP66, IK08. Stomme, fäste och ring: pressgjuten Aluminium (AS12U, motsvarar LM6, EN AC-44300) som är korrosionsbehandlad, pulverlackerad antracit (liknar RAL7043). Kupa: 4 mm härdat plant glas. Skruvar och förslutningssats: rostfritt stål. 9 m förmonterad kabel Stoltoppsmontering till Ø 60 mm stolpe, lutning 0°, justerbart från -15° till +10°. Utrustad med effektreduceringskrets, aktiv 3 timmar före och 5 timmar efter beräknad midnatt. Levereras med 4000K LED.

Dimensioner: Ø577 x 155 mm  
Systemeffekt: 115 W  
Ljusflöde från armatur: 15229 lm  
Armaturverkningsgrad: 132 lm/W  
Vikt: 14,6 kg  
Projicerad vindyta: 0.044 m<sup>2</sup>



TLG\_THRL\_F\_MLEOP0.jpg



TLG\_THOR\_M\_PTOP.wmf

Den här produkten innehåller ljuskällor i energieffektivitetsklass E.

Alla värden som är markerade med en \* är beräknade värden. Thorn använder beprövade och testade komponenter från ledande leverantörer, men det kan hända att enskilda lysdioder slutar att fungera under produktens beräknade livslängd. Toleransen för nyvärde och installerad effekt är ±10 % enligt internationella standarder. Om inget annat anges gäller värdena en omgivningstemperatur på 25 °C.

Produkterna från Thorn Lighting vidareutvecklas kontinuerligt. Vi förbehåller oss rätten att utan vidare publicering företaga tekniska eller formmässiga förändringar av våra produkter.

© Thorn Lighting