

Thor-pollare

THORN

96273320 TR B S 10L35 SLA 740 RGB ASY CL2 MPL

ISO 9223 C5	IP66	IK10						T _a 25
----------------	------	------	--	--	--	--	--	-------------------

Thor-pollare

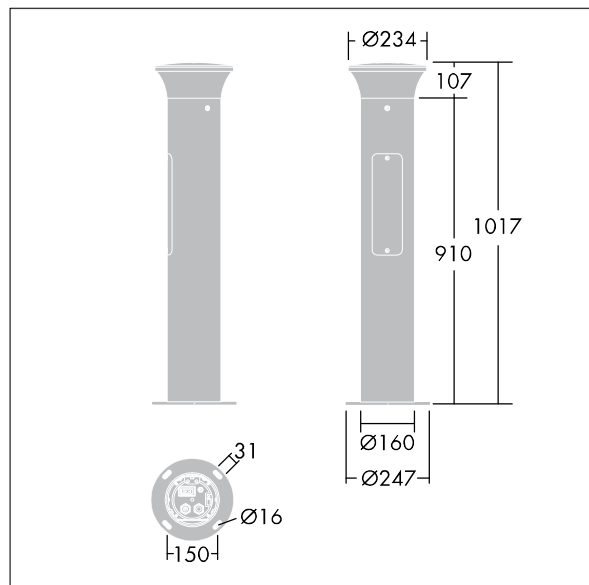
En elegant och smal vandaltålig asymmetrisk-pollare med kvalitetsoptik. Elektroniskt driftdon utan ljusreglering. IP66, elektrisk klass II. Stolpe och bas: Aluminium (EW AW 6060). Armaturhus: pressgjuten Aluminium (EN AC 44300). Kupa: Klart UV-skydd i Polykarbonat (PC). Driftdon: Polykarbonat (PC). Färg på armaturhus och stolpe: pulverlackerad i antracit (liknar RAL7043)tt (liknar RAL7043). Dekorativt RGB-ljusband vid huvudets bas som enkelt kan ställas in vid installationen. Armatur med fördragna ledningar, redo för installation. Anslutningsdosa obligatorisk; beställs separat. Levereras med 4000K LED

Flänsmontering: 4 M14-förankringsskruvar (beställs separat), avstånd: 150 mm

Dimensioner: 160 x 160 x 1017 mm
Systemeffekt: 11,8 W
Vikt: 7,66 kg



TLG_ADLB_F_SLIMR.jpg



TLG_ADLB_M_SLIM.wmf

Denna produkt innehåller en ljuskälla med energieffektivitetsklass D.

Alla värden som är markerade med en * är beräknade värden. Thorn använder beprövade och testade komponenter från ledande leverantörer, men det kan hända att enskilda lysdioder slutar att fungera under produktens beräknade livslängd. Toleransen för nyvärde och installerad effekt är $\pm 10\%$ enligt internationella standarder. Om inget annat anges gäller värdena en omgivningstemperatur på 25 °C.

Produkterna från Thorn Lighting vidareutvecklas kontinuerligt. Vi förbehåller oss rätten att utan vidare publicering företaga tekniska eller formmässiga förändringar av våra produkter.

© Thorn Lighting