



CiviTEQ

En stor LED-vägbelysningsarmatur med 48, 700mA-drivning och Våt väg-optik. Elektronisk driftdon utan ljusreglering. Elektrisk klass II, IP66, IK08. Hus: pressgjuten Aluminium (EN AC-44300), Ljusgrå texturfärg 150 (liknar RAL9006). Kupa: härdat plant glas. Skruvar: rostfritt stål, Ecolubric®-behandlad. Levereras med Ø60 mm utliggaradapter för montering i stolptopp (0°/5°/10° lutning) eller sidoingång (-20°/-15°/-10°/-5°/0° lutning). Utrustad med 50% effektreduceringskrets, aktiv 3 timmar före och 5 timmar efter beräknad midnatt. Den kan avaktiveras vid installation med en intern brytare som sitter lätt åtkomligt. Levereras med 4000K LED. Överspänningsskydd: 10 kV gemensam mod med monopuls, 8 kV gemensam mod med multipuls och 6 kV differensmod med multipuls. 6 kV gemensam mod och differensmod med multipuls om ett permanent DALI-system är anslutet.

Dimensioner: 580 x 230 x 160 mm

Systemeffekt: 100,7 W

Ljusflöde från armatur: 15732 lm

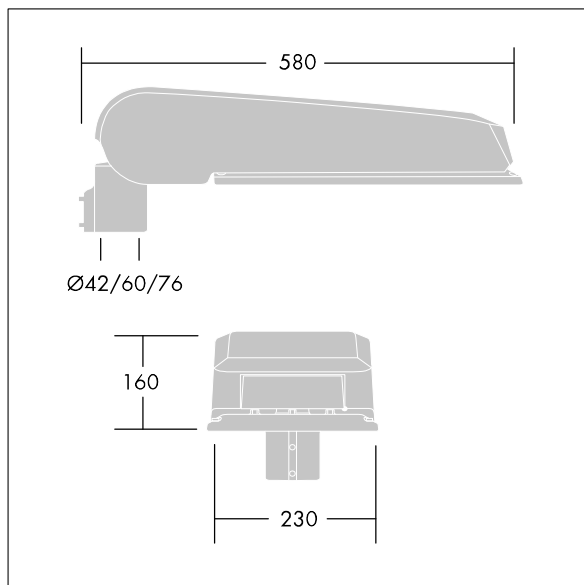
Armaturverkningsgrad: 156 lm/W

Vikt: 9,6 kg

Projicerad vindyta: 0.115 m²



TLG_CTEQ_F_LMTP72LEDPDB.jpg



TLG_CETQ_M_L.wmf

Den här produkten innehåller ljuskällor i energieffektivitetsklass D.

Alla värden som är markerade med * är beräknade värden. Thorn använder beprövade och testade komponenter från ledande leverantörer, men det kan hända att enskilda lysdioder slutar att fungera under produktens beräknade livslängd. Toleransen för nyvärde och installerad effekt är ±10 % enligt internationella standarder. Om inget annat anges gäller värdena en omgivningstemperatur på 25 °C.

Produkterna från Thorn Lighting vidareutvecklas kontinuerligt. Vi förbehåller oss rätten att utan vidare publicering företaga tekniska eller formmässiga förändringar av våra produkter.

© Thorn Lighting

CiviTEQ

96643086 CQ 48L70 740 RWT BS 3550 CL2 M60 GY-S

THORN