



## CiviTEQ

En liten LED-vägbelysningsarmatur med 36, 700mA-drivning och Övrgångsställe-optik. Elektronisk driftdon utan ljusreglering. Elektrisk klass II, IP66, IK08. Hus: pressgjuten Aluminium (EN AC-44300), Ljusgrå texturfärg 150 (liknar RAL9006). Kupa: härdat plant. Skruvar: rostfritt stål, Ecolubric®-behandlad. Levereras med Ø60 mm utliggaradapter för montering i stolptopp (0°/5°/10° lutning) eller sidoingång (-20°/-15°/-10°/-5°/0° lutning). Levereras med 5700K LED. Överspänningskydd: 10 kV gemensam mod med monopuls, 8 kV gemensam mod med multipuls och 6 kV differensmod med multipuls. 6 kV gemensam mod och differensmod med multipuls om ett permanent DALI-system är anslutet.

Dimensioner: 390 x 230 x 133 mm

Systemeffekt: 77 W

Ljusflöde från armatur: 9301 lm

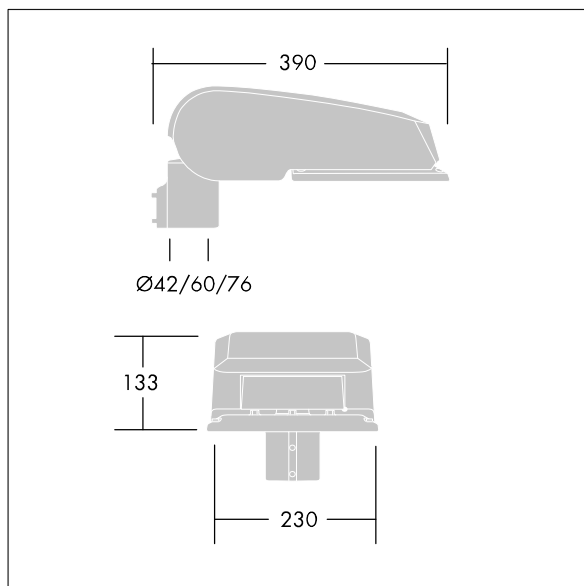
Armaturverkningsgrad: 121 lm/W

Vikt: 5,7 kg

Projicerad vindyta: 0.077 m<sup>2</sup>



TLG\_CTEQ\_F\_SMTp36LEDPDB.jpg



TLG\_CETQ\_M\_S.wmf

Denna produkt innehåller en ljuskälla med energieffektivitetsklass D.

Alla värden som är markerade med en \* är beräknade värden. Thorn använder beprövade och testade komponenter från ledande leverantörer, men det kan hända att enskilda lysdioder slutar att fungera under produktens beräknade livslängd. Toleransen för nyvärde och installerad effekt är ±10 % enligt internationella standarder. Om inget annat anges gäller värdena en omgivningstemperatur på 25 °C.

Produkterna från Thorn Lighting vidareutvecklas kontinuerligt. Vi förbehåller oss rätten att utan vidare publicering företaga tekniska eller formmässiga förändringar av våra produkter.

© Thorn Lighting

**CiviTEQ**

**96643227 CQ 36L70 757 IVS CL2 M60 GY-S**

**THORN**