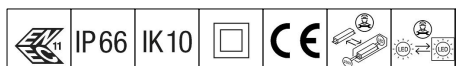


Dyana

96269040 DYA 48L70-740 NR BP 3550 CL2 L60E ANT

THORN



Dyana

En högkvalitativ LED-armatur med smal ljusdistribution och Elektroniskt Programmerbar driftdon. Utrustad med 50% effektreduceringskrets, aktiv 3 timmar före och 5 timmar efter beräknad midnatt. stomme, armaturhus och instick: pressgjuten {Body Material } med finish i strukturerad antracit. Hölje: 5 mm tjockt härdat glas. Elektrisk klass II, IP66. , levereras komplett, färdig för installation i en enda förpackning. Levereras med 4000K LED.

Montering: Ø60 mm utliggare och 0° lutning justerbar till -5° lutning) eller stolptopp med 5° eller 10° lutning.

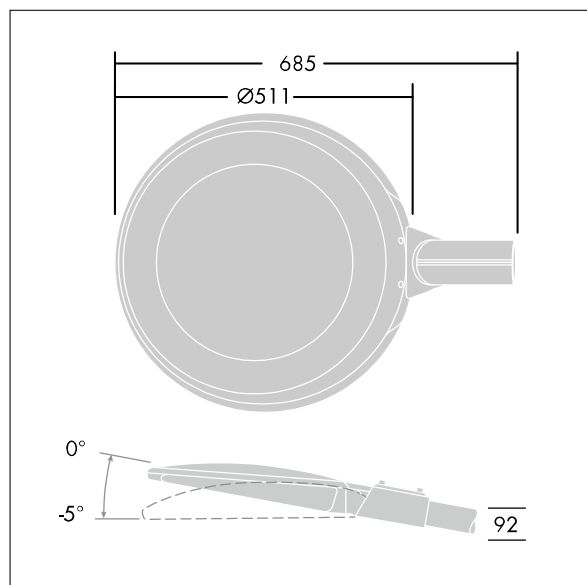
Systemeffekt: 100,8 W

Vikt: 12,1 kg

Projicerad vindyta: 0.03 m²



TLG_DYNA_F_1MLEDPDB_1_14.jpg



TLG_DYNA_M_LED MLE.wmf

Denna produkt innehåller en ljuskälla med energieffektivitetsklass D.

Alla värden som är markerade med en * är beräknade värden. Thorn använder beprövade och testade komponenter från ledande leverantörer, men det kan hända att enskilda lysdioder slutar att fungera under produktens beräknade livslängd. Toleransen för nyvärde och installerad effekt är ±10 % enligt internationella standarder. Om inget annat anges gäller värdena en omgivningstemperatur på 25 °C.

Produkterna från Thorn Lighting vidareutvecklas kontinuerligt. Vi förbehåller oss rätten att utan vidare publicering företaga tekniska eller formmässiga förändringar av våra produkter.

© Thorn Lighting

Dyana

96269040 DYA 48L70-740 NR BP 3550 CL2 L60E ANT

THORN