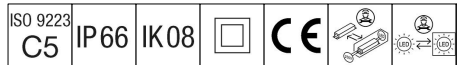


# EP 145

# THORN

96269188 EP 145 LED 36L70 SC 740 RCU/MTP



## EP 145

En klassisk stolptopparmatur med 36 LED som drivs i 700mA med Gatu- och komfortbelysning-optik. Elektrisk klass II, IP66, IK08. Stomme: koppar, behandlad (okänd). Armaturhus: GRP/Polyester, finish i (okänd)koppar. Hölje: 5 mm tjockt härdad glas. Levereras med 4000K LED

Dimensioner: 420 x 420 x 767 mm

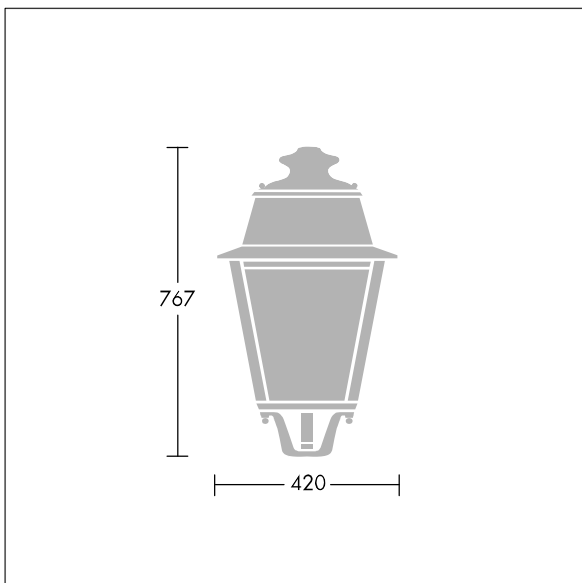
Systemeffekt: 77 W

Vikt: 10,1 kg

Projicerad vindyta: 0.145 m<sup>2</sup>



TLG\_EP14\_F\_LEDMTPCOPPDB.jpg



TLG\_EPLS\_M\_LD1.wmf

Denna produkt innehåller en ljuskälla med energieffektivitetsklass D.

Alla värden som är markerade med en \* är beräknade värden. Thorn använder beprövade och testade komponenter från ledande leverantörer, men det kan hända att enskilda lysdioder slutar att fungera under produktens beräknade livslängd. Toleransen för nyvärde och installerad effekt är  $\pm 10$  % enligt internationella standarder. Om inget annat anges gäller värdena en omgivningstemperatur på 25 °C.

Produkterna från Thorn Lighting vidareutvecklas kontinuerligt. Vi förbehåller oss rätten att utan vidare publicering företaga tekniska eller formmässiga förändringar av våra produkter.

© Thorn Lighting