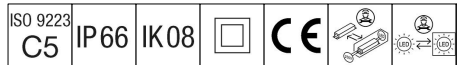


EP 145

THORN

96269171 EP 145 LED 24L50 SC 740 RS/MTP F5M



EP 145

En klassisk stolptopparmatur med 24 LED som drivs i 500mA med Gatu- och komfortbelysning-optik. Elektrisk klass II, IP66, IK08. Stomme: rostfritt stål, målad svart (liknar RAL9005). Armaturhus: GRP/Polyester, finish i svart (liknar RAL9005). Hölje: 5 mm tjockt härdad glas. 5 m förmonterad kabel Levereras med 4000K LED

Dimensioner: 420 x 420 x 767 mm

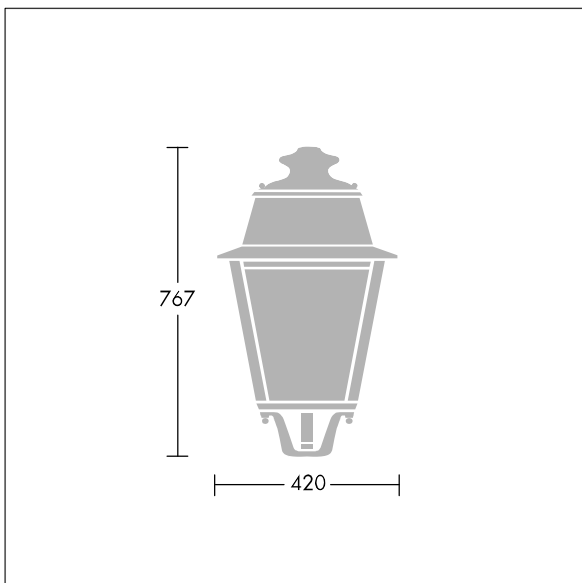
Systemeffekt: 38 W

Vikt: 8,6 kg

Projicerad vindyta: 0.145 m²



TLG_EP14_F_LEDMPBLKPDB.jpg



TLG_EPLS_M_LD1.wmf

Denna produkt innehåller en ljuskälla med energieffektivitetsklass D.

Alla värden som är markerade med en * är beräknade värden. Thorn använder beprövade och testade komponenter från ledande leverantörer, men det kan hända att enskilda lysdioder slutar att fungera under produktens beräknade livslängd. Toleransen för nyvärde och installerad effekt är $\pm 10\%$ enligt internationella standarder. Om inget annat anges gäller värdena en omgivningstemperatur på 25 °C.

Produkterna från Thorn Lighting vidareutvecklas kontinuerligt. Vi förbehåller oss rätten att utan vidare publicering företaga tekniska eller formmässiga förändringar av våra produkter.

© Thorn Lighting

EP 145

96269171 EP 145 LED 24L50 SC 740 RS/MTP F5M

THORN