

EP 145

THORN

96269165 EP 145 LED 24L35 BP SC 730 RCU/MTP F5M



EP 145

En klassisk stolptopparmatur med 24 LED som drivs i 350mA med Gatu- och komfortbelysning-optik. Inbyggd effektreduceringsfunktion som dimmar ned till 50 % effekt, aktiv 3 timmar före och 5 timmar efter beräknad midnatt. Elektrisk klass II, IP66, IK08. Stomme: koppar, behandlad (okänd). Armaturhus: GRP/Polyester, finish i (okänd) koppar. Hölje: 5 mm tjockt härdad glas. 5 m förmonterad kabel Levereras med 3000K LED

Dimensioner: 420 x 420 x 767 mm

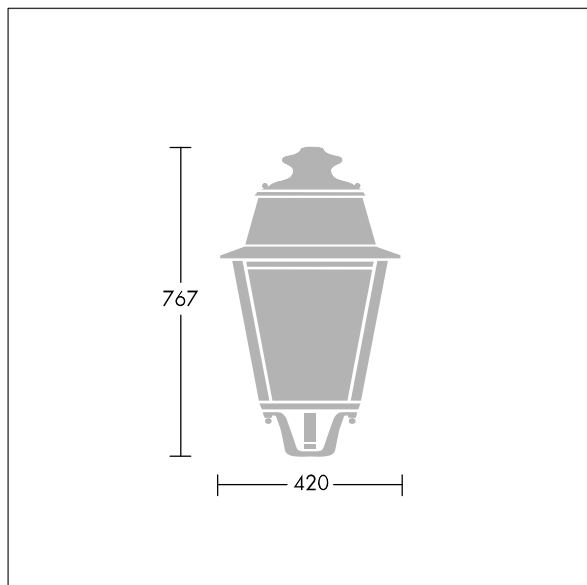
Systemeffekt: 28 W

Vikt: 10,1 kg

Projicerad vindyta: 0.145 m²



TLG_EP14_F_LEDMP CoppDB.jpg



TLG_EPLS_M_LD1.wmf

Denna produkt innehåller en ljuskälla med energieffektivitetsklass D.

Alla värden som är markerade med en * är beräknade värden. Thorn använder beprövade och testade komponenter från ledande leverantörer, men det kan hända att enskilda lysdioder slutar att fungera under produktens beräknade livslängd. Toleransen för nyvärde och installerad effekt är $\pm 10\%$ enligt internationella standarder. Om inget annat anges gäller värdena en omgivningstemperatur på 25 °C.

Produkterna från Thorn Lighting vidareutvecklas kontinuerligt. Vi förbehåller oss rätten att utan vidare publicering företaga tekniska eller formmässiga förändringar av våra produkter.

© Thorn Lighting

EP 145

96269165 EP 145 LED 24L35 BP SC 730 RCU/MTP F5M

THORN