

# EP 145

# THORN

96269152 EP 145 LED 24L70 BP SC 730 RCU/MSU



## EP 145

En klassisk pendladarmatur med 24 LED som drivs i 700mA med Gatu- och komfortbelysning-optik. Inbyggd effektreduceringsfunktion som dimmar ned till 50 % effekt, aktiv 3 timmar före och 5 timmar efter beräknad midnatt. Elektrisk klass II, IP66, IK08. Stomme: koppar, behandlad (okänd). Armaturhus: GRP/Polyester, finish i (okänd) koppar. Hölje: 5 mm tjockt härdad glas. Levereras med 3000K LED

Dimensioner: 420 x 420 x 944 mm

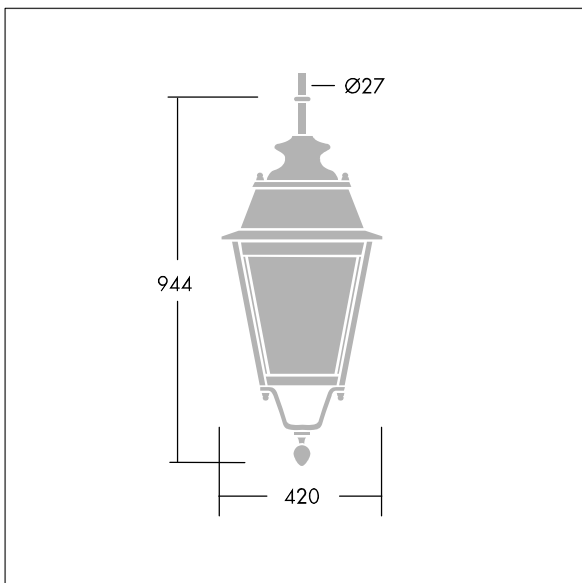
Systemeffekt: 52 W

Vikt: 11,8 kg

Projicerad vindyta: 0.145 m<sup>2</sup>



TLG\_EP14\_F\_LEDMSUCOPPDB.jpg



TLG\_EPLS\_M\_LD2.wmf

Denna produkt innehåller en ljuskälla med energieffektivitetsklass D.

Alla värden som är markerade med en \* är beräknade värden. Thorn använder beprövade och testade komponenter från ledande leverantörer, men det kan hända att enskilda lysdioder slutar att fungera under produktens beräknade livslängd. Toleransen för nyvärde och installerad effekt är  $\pm 10\%$  enligt internationella standarder. Om inget annat anges gäller värdena en omgivningstemperatur på 25 °C.

Produkterna från Thorn Lighting vidareutvecklas kontinuerligt. Vi förbehåller oss rätten att utan vidare publicering företaga tekniska eller formmässiga förändringar av våra produkter.

© Thorn Lighting