

Avenue F2

THORN

96270655 AVF 18L50 740 WST FR BS 3550 CL2 N4M ->



Avenue F2

Dekoratív stoltoppsarmatur med gatubelysningsoptik. skyddsklass II, IP66, IK08. Bas och armar: pressgjuten Aluminium (EN AC-46000), Armaturhus: trycksvarvad Aluminium, alla i pulverlackerad mörkt sand grå 900 (liknar RAL 7043). Kupa: frostad Polykarbonat (PC). Skruvar: rostfritt stål. Levereras komplett i en låda med dragen 4 m HO5 VVF-kabel. Överspänningsskydd: Common mode: 10kV singelpuls och 8kV för multipuls. Differential mode: 6kV för multipuls. Om ett DALI system är permanent inkopplat, common/differential mode: 6kV multipuls. Levereras med 4000K LED.

Stoltoppmonteras på Ø 60 x 100 mm instick.

Dimensioner: Ø700/720 x 500 mm

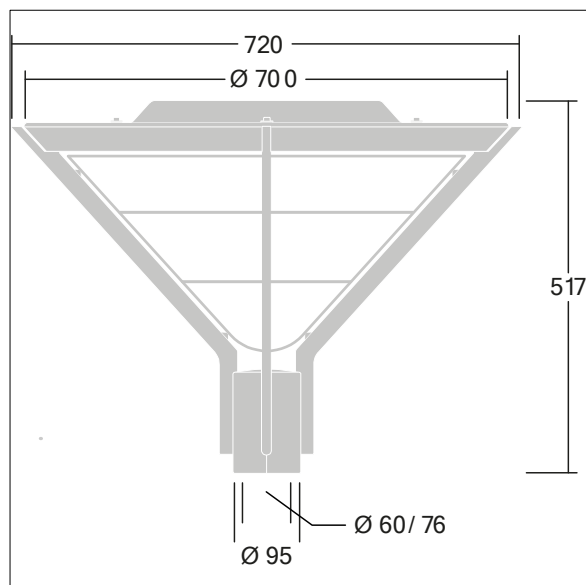
Systemeffekt: 31 W

Vikt: 9,7 kg

Projicerad vindyta: 0.17 m²



TLG_AVNF_F_3_AR2_1700.jpg



TLG_AVNF_M_LD1.wmf

Alla värden som är markerade med en * är beräknade värden. Thorn använder beprövade och testade komponenter från ledande leverantörer, men det kan hända att enskilda lysdioder slutar att fungera under produktens beräknade livslängd. Toleransen för nyvärde och installerad effekt är ±10 % enligt internationella standarder. Om inget annat anges gäller värdena en omgivningstemperatur på 25 °C.

Produkterna från Thorn Lighting vidareutvecklas kontinuerligt. Vi förbehåller oss rätten att utan vidare publicering företaga tekniska eller formmässiga förändringar av våra produkter.

© Thorn Lighting

Avenue F2

96270655 AVF 18L50 740 WST FR BS 3550 CL2 N4M ->

THORN