

Linn

96264339 LINN RCT BOLLARD GROUND BASE

THORN

Linn

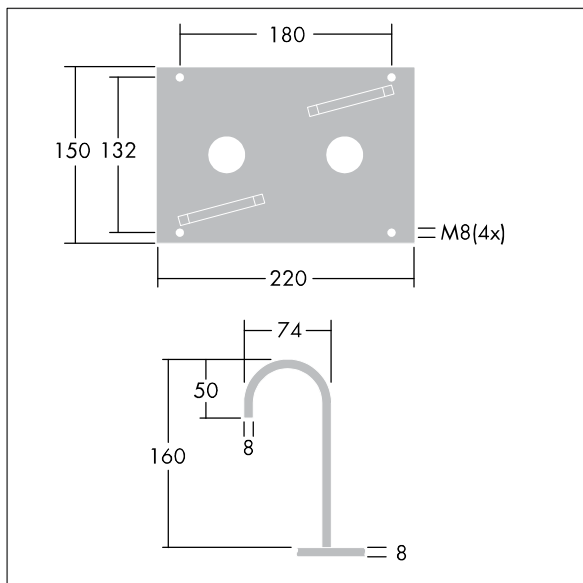
Fläns i galvaniserad järn för montering av Linn-pollare där det inte finns någon föregående betonggrund.

Dimensioner: 220 x 150 x 160 mm

Vikt: 2,5 kg



TLG_LINN_F_FLANGE.jpg



TLG_LINN_M_LDFLANGE.wmf

Alla värden som är markerade med en * är beräknade värden. Om inget annat anges gäller värdena en omgivningstemperatur på 25 °C.

Produkterna från Thorn Lighting vidareutvecklas kontinuerligt. Vi förbehåller oss rätten att utan vidare publicering företaga tekniska eller formmässiga förändringar av våra produkter.

© Thorn Lighting