

Legend

THORN

96262627 LEGEND 36L70 RC 730 CL2 T60

ISO 9223 C5	IP65	IK08					
----------------	------	------	--	--	--	--	--

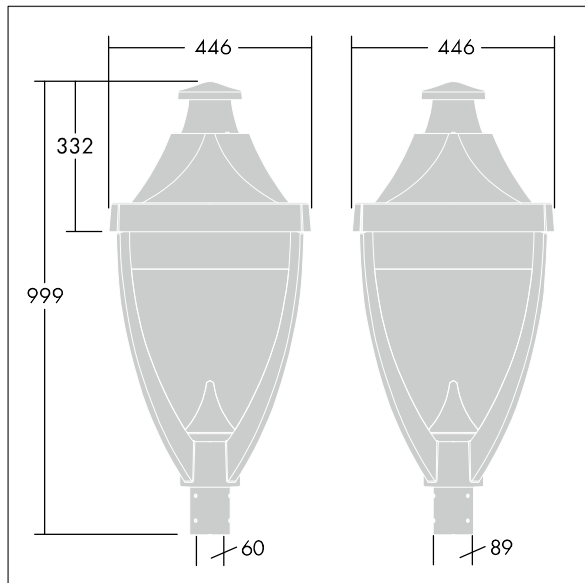
Legend

En modern klassisk stolptopp LED-armatur med stängd optik. Elektroniskt. Elektrisk klass II, IP65-kapsling, IK08. Stomme: pressgjuten Aluminium, pulverlackerad i grått 900 med strukturerad finish (liknar RAL 7043). Kåpa: plant härdat glas. Överspänningsskydd: Common mode: 10kV singelpuls och 8kV för multipuls. Differential mode: 6kV för multipuls. Om ett DALI system är permanent inkopplat, common/differential mode: 6kV multipuls. Levereras med 3000K LED.

Dimensioner: 446 x 446 x 999 mm
Systemeffekt: 77 W
Vikt: 17,5 kg
Projicerad vindyta: 0.14 m²



TLG_LGND_F_CLS.jpg



TLG_LGND_M_MTP.wmf

Denna produkt innehåller en ljuskälla med energieffektivitetsklass D.

Alla värden som är markerade med en * är beräknade värden. Thorn använder beprövade och testade komponenter från ledande leverantörer, men det kan hända att enskilda lysdioder slutar att fungera under produktens beräknade livslängd. Toleransen för nyvärde och installerad effekt är ±10 % enligt internationella standarder. Om inget annat anges gäller värdena en omgivningstemperatur på 25 °C.

Produkterna från Thorn Lighting vidareutvecklas kontinuerligt. Vi förbehåller oss rätten att utan vidare publicering företaga tekniska eller formmässiga förändringar av våra produkter.
© Thorn Lighting

Legend

96262627 LEGEND 36L70 RC 730 CL2 T60

THORN