

# Dyana

# THORN

96261029 DYA 36L70-740 NR BP 3550 CL1 L60E ANT



## Dyana

En högkvalitativ LED-armatur med smal ljusdistribution och Elektroniskt Programmerbar driftdon. Utrustad med 50% effektreduceringskrets, aktiv 3 timmar före och 5 timmar efter beräknad midnatt. stomme, armaturhus och instick: pressgjuten {Body Material } med finish i strukturerad antracit. Hölje: 5 mm tjockt härdat glas. Klass 1, IP66. , levereras komplett, färdig för installation i en enda förpackning. Levereras med 4000K LED.

Montering: Ø60 mm utliggare och 0° lutning justerbar till -5° lutning) eller stolptopp med 5° eller 10° lutning.

Dimensioner: 685 x 511 x 92 mm

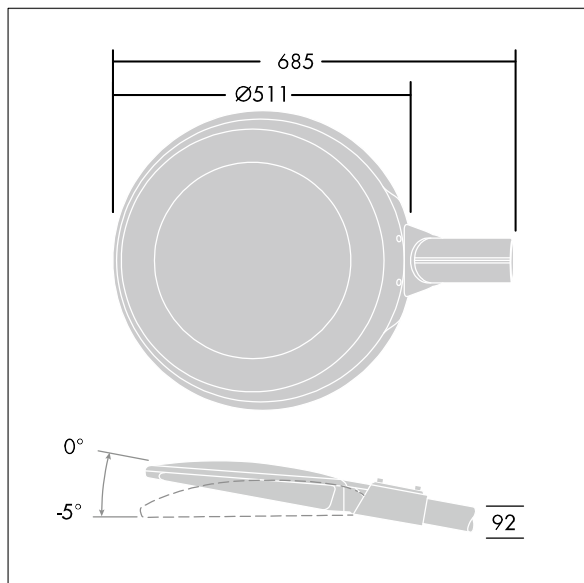
Systemeffekt: 76,1 W

Vikt: 9,46 kg

Projicerad vindyta: 0.03 m<sup>2</sup>



TLG\_DYNA\_F\_1MLEDPDB\_1\_14.jpg



TLG\_DYNA\_M\_LED MLE.wmf

Denna produkt innehåller en ljuskälla med energieffektivitetsklass D.

Alla värden som är markerade med en \* är beräknade värden. Thorn använder beprövade och testade komponenter från ledande leverantörer, men det kan hända att enskilda lysdioder slutar att fungera under produktens beräknade livslängd. Toleransen för nyvärde och installerad effekt är ±10 % enligt internationella standarder. Om inget annat anges gäller värdena en omgivningstemperatur på 25 °C.

Produkterna från Thorn Lighting vidareutvecklas kontinuerligt. Vi förbehåller oss rätten att utan vidare publicering företaga tekniska eller formmässiga förändringar av våra produkter.

© Thorn Lighting