

Avenue Wall 300 II

THORN

E7717153 / 96258554 AVENUE W300 II LED 12L35 730 CL2

ISO 9223 C3	IP65	IK09		CE			T _a 25
----------------	------	------	--	----	--	--	-------------------

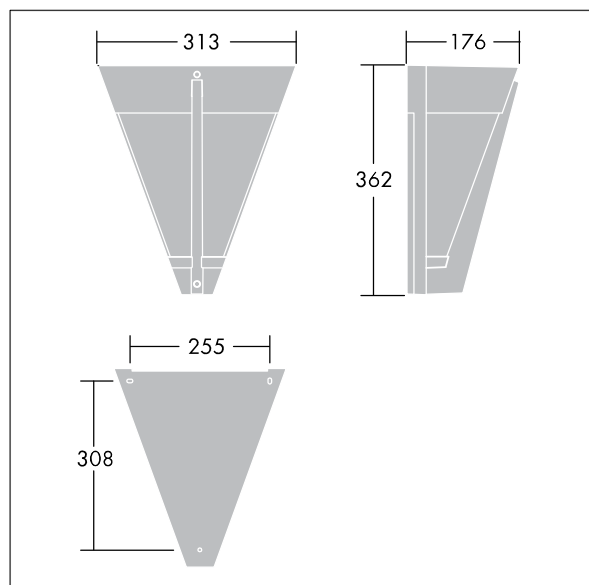
Avenue Wall 300 II

Avenue Deco-väggarmatur. Klass II, IP65, med kupa i opal Polykarbonat (PC). Komplet med inbyggt driftdon och LED- på 14 W. Levereras med 3000K LED.

Dimensioner: 313 x 176 x 362 mm
Systemeffekt: 15 W
Vikt: 3,42 kg



TLG_AVNE_F_W300PDBUNLIT.jpg



TLG_AVED_M_LDW300.wmf

Denna produkt innehåller en ljuskälla med energieffektivitetsklass D.

Alla värden som är markerade med * är beräknade värden. Thorn använder beprövade och testade komponenter från ledande leverantörer, men det kan hända att enskilda lysdioder slutar att fungera under produktens beräknade livslängd. Toleransen för nyvärde och installerad effekt är $\pm 10\%$ enligt internationella standarder. Om inget annat anges gäller värdena en omgivningstemperatur på 25 °C.

Produkterna från Thorn Lighting vidareutvecklas kontinuerligt. Vi förbehåller oss rätten att utan vidare publicering företaga tekniska eller formmässiga förändringar av våra produkter.

© Thorn Lighting