

Avenue Wall 300 II

THORN

E7717152 / 96259038 AVENUE W300 II LED 12L35 740 CL2

ISO 9223 C3	IP65	IK09					T _a 25
----------------	------	------	--	--	--	--	-------------------

Avenue Wall 300 II

Avenue Deco-väggarmatur. Klass II, IP65, med kupa i opal Polykarbonat (PC). Komplet med inbyggt driftdon och LED- på 14 W. Levereras med 4000K LED.

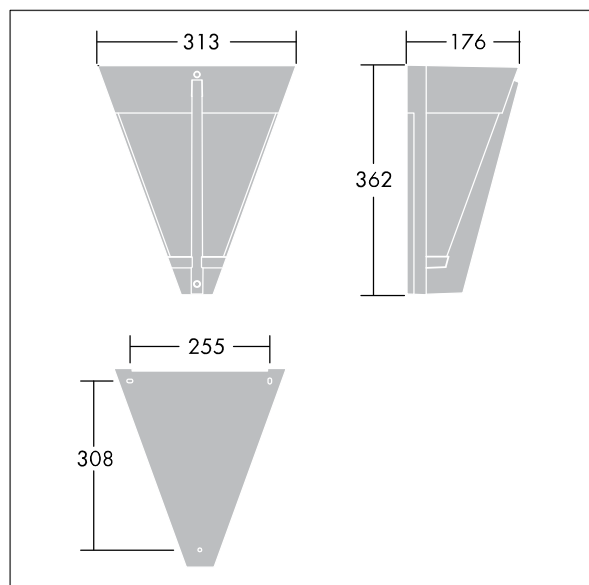
Dimensioner: 313 x 176 x 362 mm

Systemeffekt: 15 W

Vikt: 3,42 kg



TLG_AVNE_F_W300PDBUNLIT.jpg



TLG_AVED_M_LDW300.wmf

Denna produkt innehåller en ljuskälla med energieffektivitetsklass D.

Alla värden som är markerade med * är beräknade värden. Thorn använder beprövade och testade komponenter från ledande leverantörer, men det kan hända att enskilda lysdioder slutar att fungera under produktens beräknade livslängd. Toleransen för nyvärde och installerad effekt är $\pm 10\%$ enligt internationella standarder. Om inget annat anges gäller värdena en omgivningstemperatur på 25 °C.

Produkterna från Thorn Lighting vidareutvecklas kontinuerligt. Vi förbehåller oss rätten att utan vidare publicering företaga tekniska eller formmässiga förändringar av våra produkter.

© Thorn Lighting

Avenue Wall 300 II

E7717152 / 96259038 AVENUE W300 II LED 12L35 740 CL2

THORN