

D-CO Infälld

THORN

E7763147 / 96257240 D-CO R LED MAXI 6L50 830 CL



D-CO Infälld

Infälld armatur i stor storlek med 6 x 1,2 W varmvit LED för inomhus- eller utomhusbruk. Stomme i Aluminium med infälld kåpa i ABS plast. Frontglas som härdats med finish i klar och ram i rostfritt stål. Statisk belastning: 500 kg. Kompletterat med 5 m kabel.

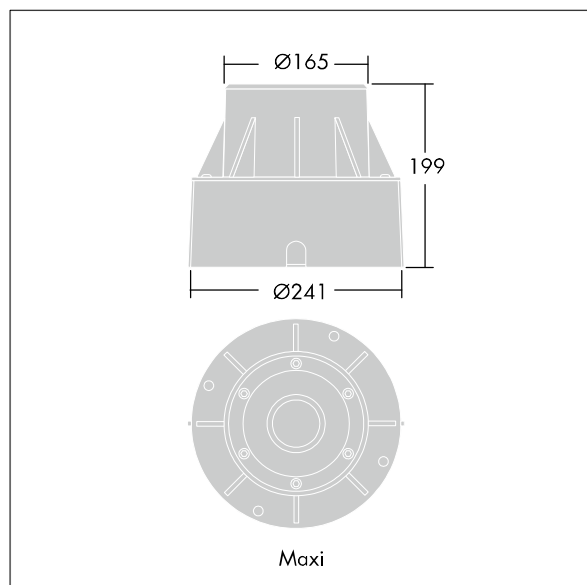
Dimensioner: Ø241 x 199 mm

Systemeffekt: 12 W

Vikt: 3 kg



TLG_DCOL_F_LEDMAXIANGL.jpg



TLG_DCOL_M_ODL-165GZ.wmf

Alla värden som är markerade med en * är beräknade värden. Thorn använder beprövade och testade komponenter från ledande leverantörer, men det kan hända att enskilda lysdioder slutar att fungera under produktens beräknade livslängd. Toleransen för nyvärde och installerad effekt är $\pm 10\%$ enligt internationella standarder. Om inget annat anges gäller värdena en omgivningstemperatur på 25 °C.

Produkterna från Thorn Lighting vidareutvecklas kontinuerligt. Vi förbehåller oss rätten att utan vidare publicering företaga tekniska eller formmässiga förändringar av våra produkter.

© Thorn Lighting

D-CO Infälld

E7763147 / 96257240 D-CO R LED MAXI 6L50 830 CL

THORN