

# Glacier II

# THORN

96632448 GLAC2 L LED3 3000-840 HFIX E3 GY AL GY

EN 55015	IP20	⊕	CE	⊗	⊗	⊗	T <sub>a</sub> 25
----------	------	---	----	---	---	---	-------------------

## Glacier II

Suspension LED moderne et efficace. circuit d'éclairage de secours, test manuel, 3 heures Appareillage gradable DALI. Boîtier : aluminium fonderie avec finition gris satiné. Réflecteur : gris aluminium avec fixation au boîtier de type baïonnette. Classe électrique I, IP20. Suspension par câble unique réglable 2,5m (fourni). Pré-câblé avec un câble tressé en silicone ignifuge, 6 P 0,75 mm<sup>2</sup>. Livré avec LED 4 000 K

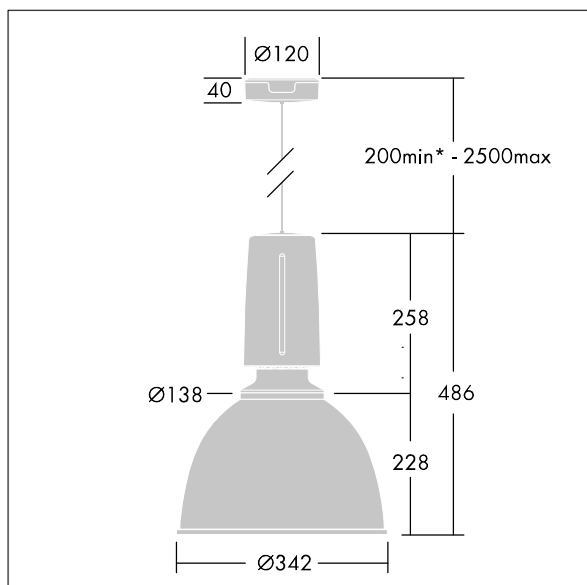
Dimensions : Ø340/140 x 485 mm

Puissance du luminaire: 27 W

Poids : 5,1 kg



TLG\_GLCL\_F\_L\_GYALGY.jpg



TLG\_GLCR\_M\_LED.wmf

Ce produit contient une source lumineuse de classe d'efficacité énergétique D.

Toutes les valeurs marquées d'un \* sont des valeurs nominales. Thorn utilise des composants testés et éprouvés, en provenance des meilleurs fournisseurs. Dans certains cas isolés, il se peut qu'il y ait des pannes de nature technologique au niveau des LED individuels, pendant le cycle de vie nominal du produit. Les normes internationales fixent la tolérance du flux initial et de la charge associée à ± 10 %. Sauf indication contraire, les valeurs sont applicables pour une température ambiante de 25 °C.

Les produits de Thorn Lighting sont perfectionnés en permanence. Nous nous réservons le droit d'apporter des modifications à nos produits sans autres publications.

© Thorn Lighting

## Glacier II

96632448 GLAC2 L LED3 3000-840 HFIX E3 GY AL GY

THORN