

Glacier II

96629782 THORN CEILING ROSE BK WH

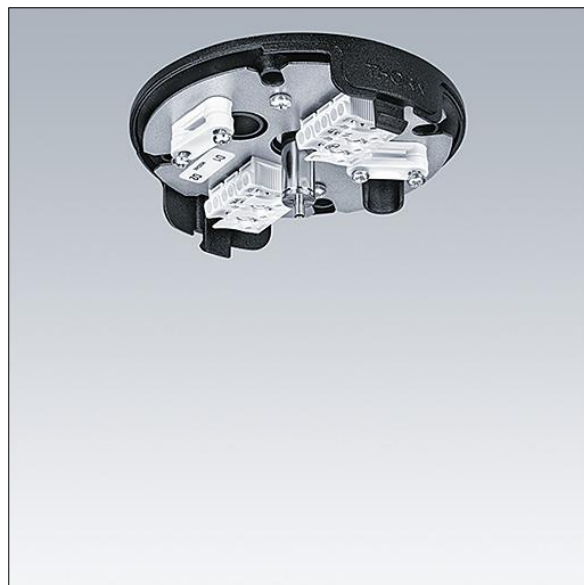
THORN

Glacier II

Cache-piton pour utilisation avec les luminaires Glacier II.
Socle : aluminium fonderie avec finition noir satiné.
Fermeture : Matière plastique. Bornier 2 x 5 x 2,5 mm² pour connexion électrique.

Dimensions : Ø120 x 40 mm

Poids : 0,5 kg



TLG_GLCL_F_CEILING_ROSE_BK_OPEN.jpg