

Borne Thor

THORN

96273318 TR B S 10L35 MAS 730 RGB R/S CL2 MGR

ISO 9223	IP66	IK10		CE			Ta25
C5							

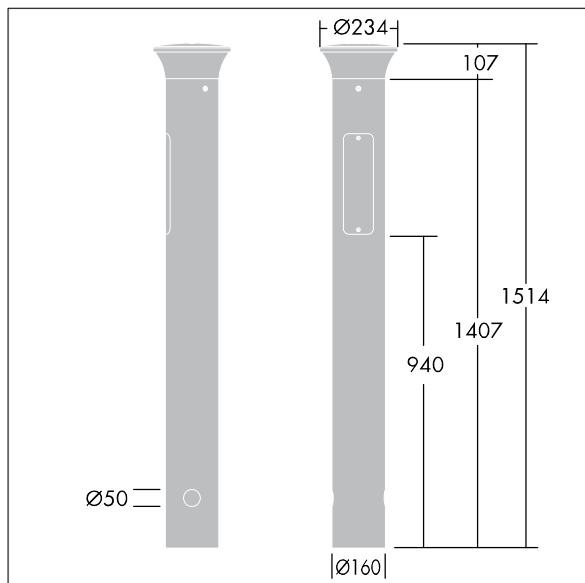
Borne Thor

Borne de faible épaisseur, élégante et anti-vandalisme
Radialement symétrique avec optique de haute
performance. Pour Electronique, non gradable. Classe
électrique IP66 II. Mât et socle : aluminium (EW AW 6060).
Chapeau : aluminium fonderie (EN AC 44300). Diffuseur :
Polycarbonate (PC) transparent anti-UV. Boîtier
appareillage : Polycarbonate (PC). Couleur du chapeau et
mât : gris anthracite 900 sablé thermopoudré (similaire à
RAL7043). Luminaire Bande d'éclairage décoratif RGB en
bas de la tête, facile à configurer au moment de l'
installation. Détecteur de présence intégré pour l'allumage
et l'extinction. pré-câblé et prêt à installer. Boîtier de
connexion nécessaire, à commander séparément. Livré
avec LED 3 000 K

Dimensions : 160 x 160 x 1017 mm
Puissance du luminaire: 11,8 W
Poids : 9,3 kg



TLG_ADLB_F_SLIMPDB.jpg



TLG_ADLB_M_SLIM_MRG.wmf

Ce produit contient une source lumineuse de classe d'efficacité énergétique D.

Toutes les valeurs marquées d'un * sont des valeurs nominales. Thorn utilise des composants testés et éprouvés, en provenance des meilleurs fournisseurs. Dans certains cas isolés, il se peut qu'il y ait des pannes de nature technologique au niveau des LED individuels, pendant le cycle de vie nominal du produit. Les normes internationales fixent la tolérance du flux initial et de la charge associée à $\pm 10\%$. Sauf indication contraire, les valeurs sont applicables pour une température ambiante de 25 °C.

Les produits de Thorn Lighting sont perfectionnés en permanence. Nous nous réservons le droit d'apporter des modifications à nos produits sans autres publications.

© Thorn Lighting