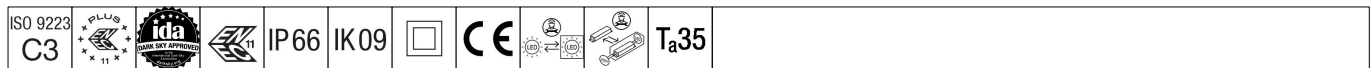


# Urba Deco

# THORN

96670240 UD 24L50 730 WSC CL2 WS1 MSU-L BK U0



## Urba Deco

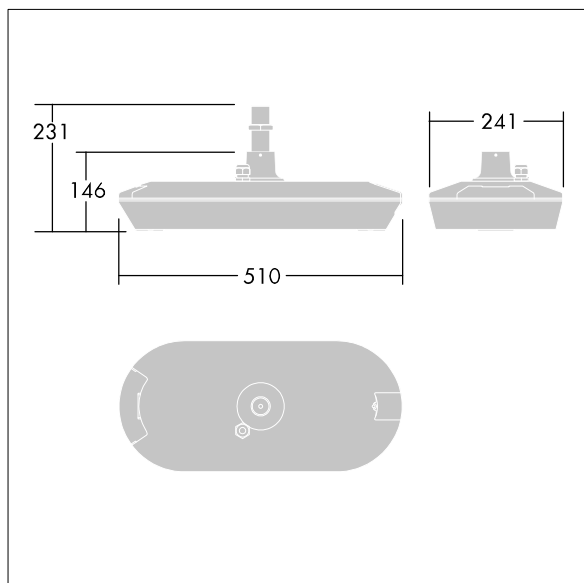
En smart och sofistikerad arkitektonisk gatuarmatur med 24 LED på 500mA och optik för bred gatu- och komfortbelysning inget uppljus. Elektronisk driftdon utan ljusreglering. Elektrisk klass II, IP66, Slagtålighet IK09. Armaturhus och bas: pressgjuten Aluminium (AS9U3, liknar LM24, EN AC-46000) strukturerad svart (liknar RAL9005). Kupa: 6 mm tjock klar glas. Upphängd genom 34G med armaturen parallell mot vägen. Levereras med 3000K LED.

Överspänningskydd: 10 kV enpuls med gemensam mod, 8 kV multipuls med gemensam mod, och 6kV multipuls med differensmod. 6 kV multipuls med gemensam mod och differensmod vid anslutning till permanent DALI-system.

Dimensioner: 510 x 241 x 146 mm  
Systemeffekt: 36,1 W  
Ljusflöde från armatur: 5382 lm  
Armaturverkningsgrad: 149 lm/W  
Vikt: 6,35 kg  
Projicerad vindyta: 0.031 m<sup>2</sup>



TLG\_URBD\_F\_MSUPDB.jpg



TLG\_URBD\_M\_MUS.wmf

Denna produkt innehåller en ljuskälla med energieffektivitetsklass D.

Alla värden som är markerade med en \* är beräknade värden. Thorn använder beprövade och testade komponenter från ledande leverantörer, men det kan hända att enskilda lysdioder slutar att fungera under produktens beräknade livslängd. Toleransen för nyvärde och installerad effekt är  $\pm 10\%$  enligt internationella standarder. Om inget annat anges gäller värdena en omgivningstemperatur på 25 °C.

Produkterna från Thorn Lighting vidareutvecklas kontinuerligt. Vi förbehåller oss rätten att utan vidare publicering företaga tekniska eller formmässiga förändringar av våra produkter.

© Thorn Lighting

# Urba Deco

96670240 UD 24L50 730 WSC CL2 WS1 MSU-L BK U0

THORN