

Flow

THORN

92942690 FW 12L35 740 NR CL2 T60F ANT

ISO 9223 C5		IP66	IK10						T _a -30 +25
----------------	--	------	------	--	--	--	--	--	---------------------------

Flow

En mycket mångsidig LED-armatur med Smal gatubelysning, asymmetrisk distribution. Elektronisk driftton utan ljusreglering driver 12 LED på 350mA. Kompatibel med PL, LRT och Nema-sockel med 7 stift. Elektrisk klass II, IP66, IK10. Armaturhus och utliggare: pressgjuten Aluminium (EN AC-47100) pulverlackerad antracit (liknar RAL7043).. Hölje: 6 mm tjock klar glas. Levereras med 4000K LED. Stolptoppsmontering på stolpe med 60 mm diameter, lutning 5°, justerbar från 0° till +10°.

Dimensioner: 435 x 436 x 200 mm

Systemeffekt: 15 W

Ljusflöde från armatur: 2028 lm

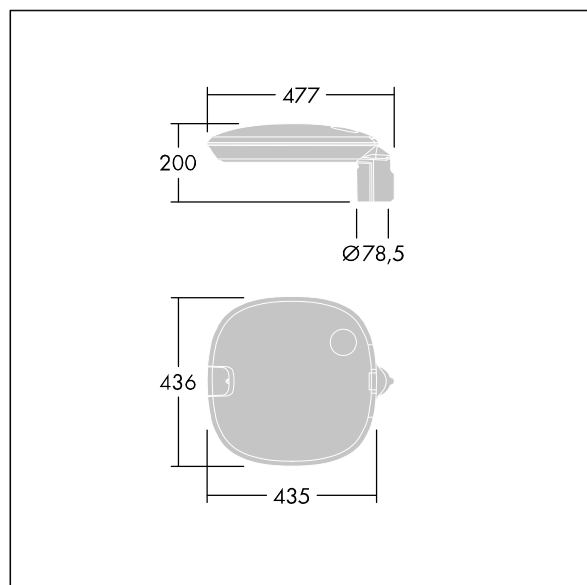
Armaturverkningsgrad: 135 lm/W

Vikt: 8,4 kg

Projicerad vindyta: 0.054 m²



TLG_FLOW_F_MTP_CL.jpg



TLG_FLOW_M_MTP60.wmf

Denna produkt innehåller en ljuskälla med energieffektivitetsklass D.

Alla värden som är markerade med * är beräknade värden. Thorn använder beprövade och testade komponenter från ledande leverantörer, men det kan hända att enskilda lysdioder slutar att fungera under produktens beräknade livslängd. Toleransen för nyvärde och installerad effekt är ±10 % enligt internationella standarder. Om inget annat anges gäller värdena en omgivningstemperatur på 25 °C.

Produkterna från Thorn Lighting vidareutvecklas kontinuerligt. Vi förbehåller oss rätten att utan vidare publicering företaga tekniska eller formmässiga förändringar av våra produkter.

© Thorn Lighting