

Omega Pro 2

96633085 OP2 3000-840 CKIT+ MPT Q600

THORN

| | | | | | | | | | | |
|---------------------------|--|--|--|------|--|--|--|--|-------|-------------------------|
| IEC EN 60598-1 RG 0 | | | | IK03 | | | | | 650°C | T _a 0 +35 |
|---------------------------|--|--|--|------|--|--|--|--|-------|-------------------------|

Omega Pro 2

En LED-armatur för infällning/takmontage/pendlat montage med kantbelysning. LED-driftdon, DALI-2 med ljusreglering. Elektrisk klass II, IP40_IP20, Slagtålighet IK03. Stomme: stålplåt, vit (liknar RAL9016). Kupa: UV-stabiliserad Polykarbonat (PC) mikroprismatisk optik för maximalt utrymme Med hål för central styrenhet. elektrisk anslutning via 7-poliga insticksplintar, överkoppling möjlig. Levereras med 4000K LED, Färgåtergivningsindex min.: 80

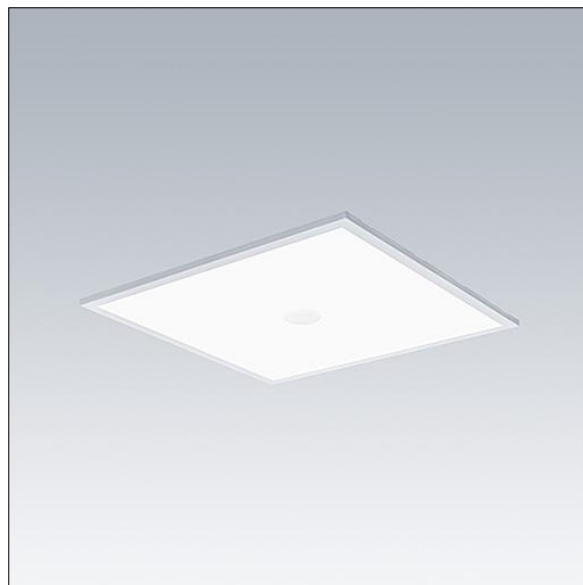
Dimensioner: 597 x 597 x 57 mm

Systemeffekt: 23,7 W

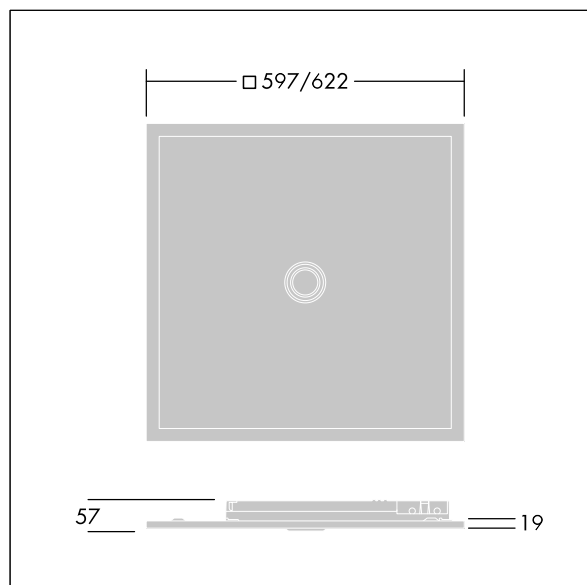
Ljusflöde från armatur: 3000 lm

Armaturverkningsgrad: 127 lm/W

Vikt: 5,35 kg



TLG_OMP2_F_QMPTKIT_PDB.jpg



TLG_OMP2_M_QKIT.wmf

Denna produkt innehåller en ljuskälla med energieffektivitetsklass D.

Alla värden som är markerade med en * är beräknade värden. Thorn använder beprövade och testade komponenter från ledande leverantörer, men det kan hända att enskilda lysdioder slutar att fungera under produktens beräknade livslängd. Toleransen för nyvärde och installerad effekt är $\pm 10\%$ enligt internationella standarder. Om inget annat anges gäller värdena en omgivningstemperatur på 25 °C.

Produkterna från Thorn Lighting vidareutvecklas kontinuerligt. Vi förbehåller oss rätten att utan vidare publicering företaga tekniska eller formmässiga förändringar av våra produkter.

© Thorn Lighting

Omega Pro 2

96633085 OP2 3000-840 CKIT+ MPT Q600

THORN