

# Isaro Pro

92904777 IP 72L35-740 ENR M BS 3550 CL2 M60 ANT

# THORN



## Isaro Pro

En topmodern LED-vägbelysningslykta (medium) med 72 LED på 350mA med Extra smal vägsöptik. Programmerbar LED-driftdon. Elektrisk klass II, IP66, IK09. Armaturhus: pressgjuten Aluminium (EN AC-44300), pulverlackerad strukturerad antracit (liknar RAL7043). Instick: pressgjuten Aluminium (EN AC-44300), pulverlackerad strukturerad antracit (liknar RAL7043). Hölje: 5 mm tjockt glas. Fästelement: rostfritt stål. Levereras med Ø60 mm utliggaradapter för montering i stolptopp (0°/5°/10°/15°/20° lutning) eller sidoingång (-15°/-10°/-5°/0°/5°/10°/15° lutning). Utrustad med 50% effektreduceringskrets, aktiv 3 timmar före och 5 timmar efter beräknad midnatt. Den kan avaktiveras vid installation med en intern brytare som sitter lätt åtkomligt. Levereras med 4000K LED.

Överspänningsskydd:

Common mode: 10kV singelpuls och 8kV för multipuls.

Differential mode: 6kV för multipuls.

Om ett DALI system är permanent inkopplat,

common/differential mode: 6kV multipuls.

Dimensioner: 718 x 224 x 114 mm

Systemeffekt: 74,8 W

Ljusflöde från armatur: 12638 lm

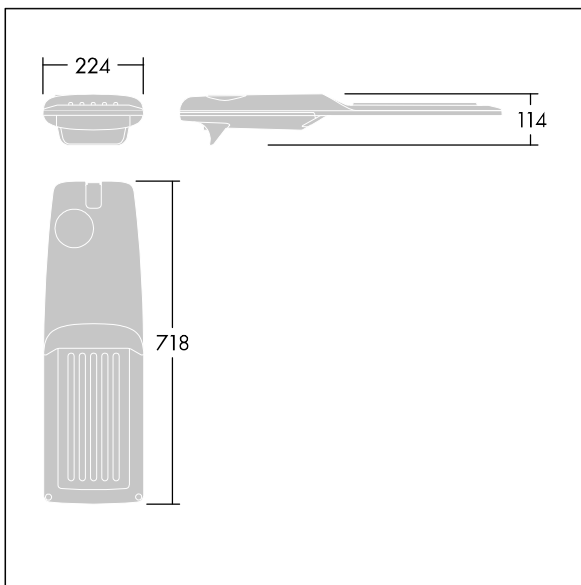
Armaturverkningsgrad: 169 lm/W

Vikt: 7,7 kg

Projicerad vindyta: 0.066 m<sup>2</sup>



TLG\_ISRP\_F\_M\_PDB\_ANT.jpg



TLG\_ISRP\_M\_LD2.wmf

Denna produkt innehåller en ljuskälla med energieffektivitetsklass E.

Alla värden som är markerade med en \* är beräknade värden. Thorn använder beprövade och testade komponenter från ledande leverantörer, men det kan hända att enskilda lysdioder slutar att fungera under produktens beräknade livslängd. Toleransen för nyvärde och installerad effekt är  $\pm 10$  % enligt internationella standarder. Om inget annat anges gäller värdena en omgivningstemperatur på 25 °C.

Produkterna från Thorn Lighting vidareutvecklas kontinuerligt. Vi förbehåller oss rätten att utan vidare publicering företaga tekniska eller formmässiga förändringar av våra produkter.

© Thorn Lighting