

# Isaro Pro

# THORN

E7727766 / 92904522 IP 24L70-740 NR M BS 3550 CL2 T60F ->



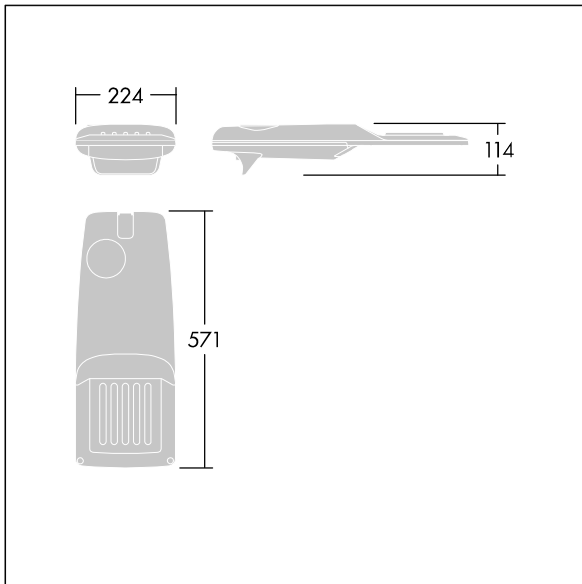
## Isaro Pro

En toppmodern LED-vägbelysningslykta (liten) med 24 LED på 700mA med Smal gatubelysningsoptik. Programmerbar LED-driftdon. Elektrisk klass II, IP66, IK09. Armaturhus: pressgjuten Aluminium (EN AC-44300), pulverlackerad strukturerad ljusgrå 150 (liknar RAL 9006). Instick: pressgjuten Aluminium (EN AC-44300), pulverlackerad strukturerad ljusgrå 150 (liknar RAL 9006). Hölje: 5 mm tjockt glas. Fästelement: rostfritt stål. Levereras med Ø60 mm utliggaradapter för montering i stolptopp (0°/5°/10°/15°/20° lutning) eller sidoingång (-15°/-10°/-5°/0°/5°/10°/15° lutning). Utrustad med 50% effektreduceringskrets, aktiv 3 timmar före och 5 timmar efter beräknad midnatt. Den kan avaktiveras vid installation med en intern brytare som sitter lätt åtkomligt. 10 m förmonterad kabel. Levereras med 4000K LED. Överspänningsskydd: Common mode: 10kV singelpuls och 8kV för multipuls. Differential mode: 6kV för multipuls. Om ett DALI system är permanent inkopplat, common/differential mode: 6kV multipuls.



TLG\_ISRP\_F\_PDB\_SIL.jpg

Dimensioner: 571 x 224 x 114 mm  
Systemeffekt: 51,1 W  
Ljusflöde från armatur: 7848 lm  
Armaturverkningsgrad: 154 lm/W  
Vikt: 6,5 kg  
Projicerad vindyta: 0.054 m<sup>2</sup>



TLG\_ISRP\_M\_LD1.wmf

Denna produkt innehåller en ljuskälla med energieffektivitetsklass D.

Alla värden som är markerade med en \* är beräknade värden. Thorn använder beprövade och testade komponenter från ledande leverantörer, men det kan hända att enskilda lysdioder slutar att fungera under produktens beräknade livslängd. Toleransen för nyvärde och installerad effekt är ±10 % enligt internationella standarder. Om inget annat anges gäller värdena en omgivningstemperatur på 25 °C.

Produkterna från Thorn Lighting vidareutvecklas kontinuerligt. Vi förbehåller oss rätten att utan vidare publicering företaga tekniska eller formmässiga förändringar av våra produkter.  
© Thorn Lighting

**Isaro Pro**

**E7727766 / 92904522 IP 24L70-740 NR M BS 3550 CL2 T60F ->**

**THORN**